



# Leveringsprogramma Beton



# Contactinformatie

## Nehobo Beton & Staal B.V.

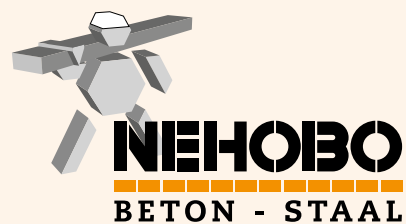
Correspondentie-adres: Postbus 36  
3750 GA Bunschoten

Telefoon 033 - 464 77 66  
E-mail [info@nehobo.nl](mailto:info@nehobo.nl)  
Internet [www.nehobo.nl](http://www.nehobo.nl)

### **Buitendienst**

René Poort 033 - 464 77 67  
*regio zuid en west* 06 - 11 52 87 31  
[rpoort@nehobo.nl](mailto:rpoort@nehobo.nl)

Marc Reedijk 033 - 464 77 65  
*regio noord en oost* 06 - 11 00 45 54  
[mreedijk@nehobo.nl](mailto:mreedijk@nehobo.nl)



# Inhoudsopgave

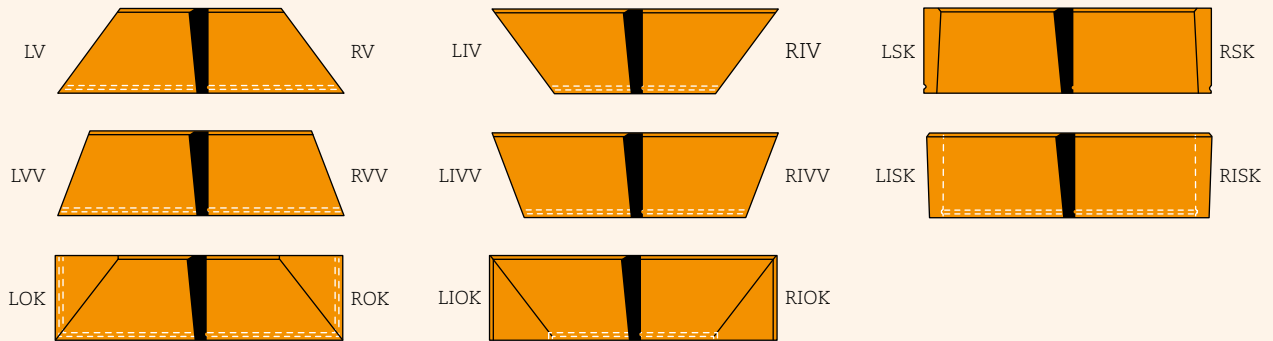
## Beton

<b>Opties betonproducten</b> Omlopende koppen / verstekken	-	4
<b>Algemene informatie</b>	-	5
<b>Nehobo standaard serie</b>	NSS	6 - 8
<b>Betonlateien</b> Samenwerkende Schoonwerk lateien	SAS	9
<b>Betonlateien</b> Samenwerkende Schoonwerk lateien met Schuine voorzijde	SAS	10
<b>Betonlateien</b> Samenwerkende Schoonwerk lateien met Ronde voorzijde	SAR	11
<b>Betonlateien</b> Samenwerkende Vuilwerk lateien	SAV	12 - 13
<b>Betonlateien</b> Zelfdragende Schoonwerk lateien	ZS	14 - 16
<b>Betonlateien</b> Zelfdragende Vuilwerk lateien	ZV	17 - 18
<b>Vellingkantlateien</b>	VK	19
<b>Vellingkantlateien</b> met blokmotief	VK	20
<b>Baksteenbetonlateien</b> Zelfdragend	ZBB	21
<b>Afdekbanden</b> 1-zijdig afwaterend	AB	22
<b>Afdekbanden</b> 2-zijdig afwaterend	AB	23
<b>Afdekbanden</b> Hoeken	ABH	24
<b>Afdekbanden</b> Penantafdekkers / Afdekplaten	AP	25
<b>Raamdorpels</b>	RD	26 - 27
<b>Neuten</b>	NT	28
<b>Deurdorpels</b>	DD	29
<b>Spekbanden</b> Recht	SB	30
<b>Spekbanden</b> Met neus of afgeschuind	SB	31
<b>Spekbanden</b> Hoeken	SBH	32
<b>Spuwers</b>	SPW	33
<b>Kantplanken</b> Recht	KP	34
<b>Kantplanken</b> Met kozijnspinning	KP	35
<b>Vorstranden</b>	VR	36
<b>Plinten</b>	PL	37
<b>Bloktreden</b>	BT	38
<b>Trappen</b> Vlak	TP	39
<b>Trappen</b> Met schrobrand	TPS	40
<b>Trappen</b> Met boom	TPB	41
<b>Bordesplaten</b>	BP	42
<b>Kolommen</b>	KL	43 - 44
<b>Belasting gegevens</b> Samenwerkende lateien	-	45 - 46
<b>Belasting gegevens</b> Zelfdragende lateien	-	47

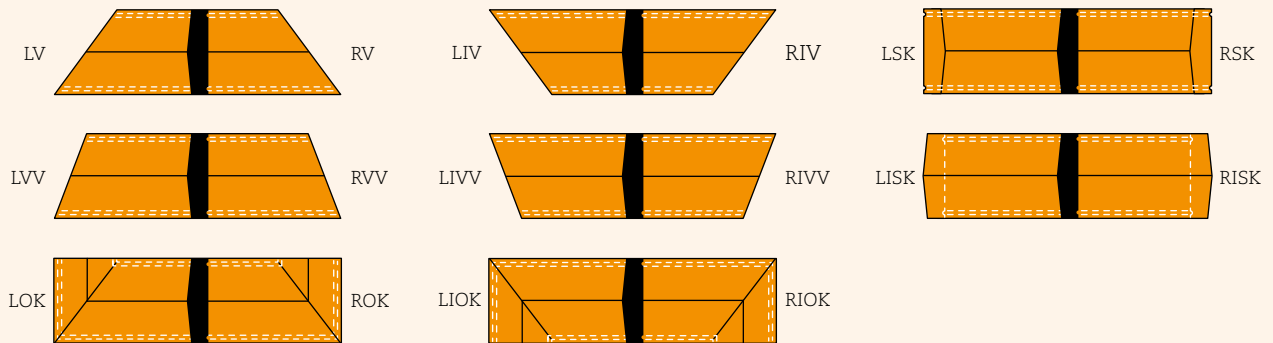
# Opties betonproducten

## Omlopende koppen / verstekken

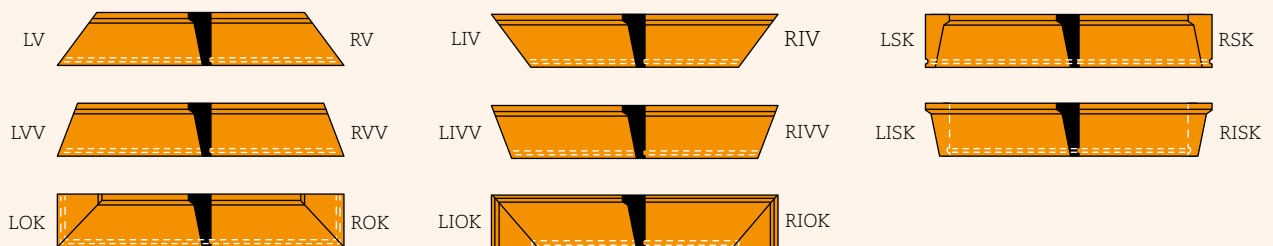
### Afdekbands 1-zijdig afwaterend



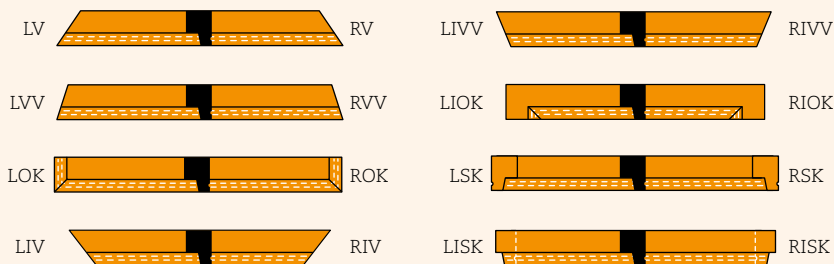
### Afdekbands 2-zijdig afwaterend



### Raamdorpel



### Spekband



#### Verklaring Afkortingen

- LV = links verstek
- RV = rechts verstek
- LIV = links vals verstek
- RVV = rechts vals verstek
- LOK = links omlopende kop
- ROK = rechts omlopende kop
- LIV = links inwendig verstek
- RIV = rechts inwendig verstek
- LIVV = links inwendig vals verstek
- RIVV = rechts inwendig vals verstek
- LIOK = links inwendig omlopende kop
- RIOK = rechts inwendig omlopende kop
- LSK = links schuine kop
- RSK = rechts schuine kop
- LISK = links inwendige schuine kop
- RISK = rechts inwendige schuine kop

# Algemene informatie

De tekeningen in deze prijslijst zijn ter indicatie van vormmogelijkheden (niet op schaal).

Maatvoering is in mm, tenzij anders is aangegeven.

Het door Nehobo Beton & Staal laten uitvoeren van constructieve berekeningen kost € 46,- per uur.

Alle prijzen zijn af fabriek en exclusief BTW.

• = malzijde

▲ = stortzijde

∩∩∩ = ruwe zijde

## Opties betonproducten

Type
<b>Lateien</b>
Verstekken SAS-lateien
Verstekken Z-lateien tot 250x150 mm
Verstekken Z-lateien vanaf 250x150 mm
<b>Raamdorpels</b>
Verstekken (vals verstek)
Gootjes t.p.v. de uiteinden
Omlopende koppen
<b>Kantplanken</b>
Verstekken (vals verstek)
Omlopende koppen
Sparing t.b.v. ventilatierooster
PVC spijkerklos
<b>Afdekbanden</b>
Verstekken (vals verstek)
Omlopende koppen / eindstukken
Konische sparing
Spouwnokken
<b>Spekbanden/banden/plinten</b>
Verstekken (vals verstek)
Omlopende koppen

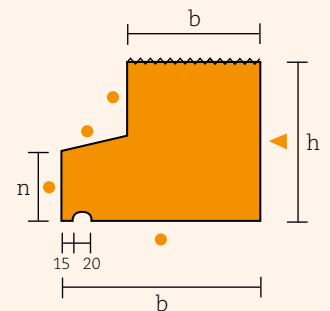
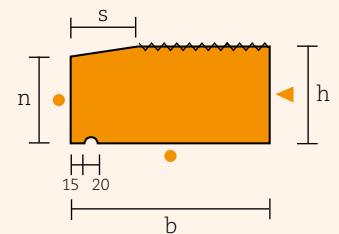
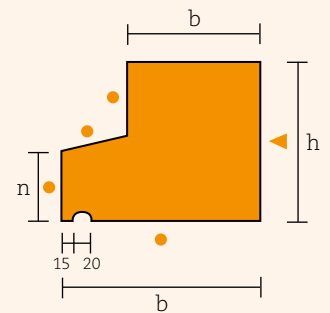
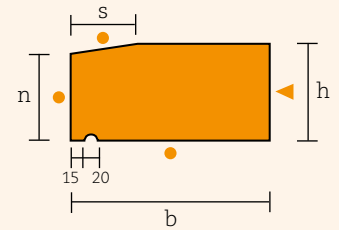
Type
<b>Vorstranden</b>
Gaten Ø 25
Schroefhulzen M12
<b>Bloktreden</b>
Stralen aantrede (per meter)
Wafelmotief standaard Nehobo*
Verstekken (vals) (p/st)
Omlopende koppen (p/st)
<b>Emballage (statiegeldbasis)</b>
Pallets (klein)
Pallets (groot)
Balkjes
Jukken
Gefoamde stapelplanken

\* eenmalige kosten bij toepassing van wafelmotiefstructuur (maximale lengte 3000 mm)

## Nehobo standaard serie

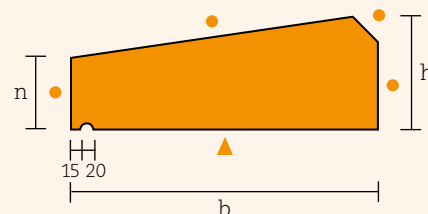
Spekbanden				
Type	n	h	b	kg / m <sup>1</sup>
<b>50 serie</b>				
SB 50/60x150	50	60	150	21
SB 50/115x150	50	115	150	34
SB 60x100		60	100	14
SB 114x100		114	100	28
<b>60 serie</b>				
SB 60/70x150	60	70	150	25
SB 60/120x150	60	120	150	37
SB 70x100		70	100	17
SB 120x100		120	100	29
<b>80 serie</b>				
SB 80/90x150	80	90	150	32
SB 90x100		90	100	22
SB 80/150x150	80	150	150	48
SB 150x100		150	100	36

Lateien				
Type	n	h	b	kg / m <sup>1</sup>
<b>50 serie</b>				
SAS 50/60x150	50	60	150	21
SAS 50/115x150	50	115	150	34
SAS 60x100		60	100	14
SAS 114x100		114	100	28
<b>60 serie</b>				
SAS 60/70x150	60	70	150	25
SAS 60/120x150	60	120	150	37
SAS 120x100		120	100	29
<b>80 serie</b>				
SAS 80/90x150	80	90	150	32
SAS 90x100		90	100	22
SAS 80/150x150	80	150	150	48
ZS 150x100		150	100	36

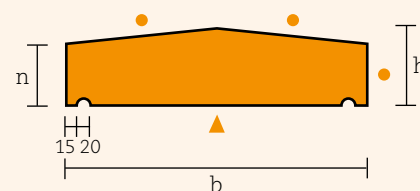


# Nehobo standaard serie

Afdekbanden 1-zijdig afwaterend				
Type	n	h	b	kg / m <sup>1</sup>
<b>50 serie</b>				
AB 50/91x250	50	91	250	43
AB 50/109x350	50	109	350	68
AB 50/113x370	50	113	370	74
AB 50/118x400	50	118	400	82
<b>60 serie</b>				
AB 60/101x250	60	101	250	50
AB 60/119x350	60	119	350	78
AB 60/123x370	60	123	370	82
AB 60/128x400	60	128	400	92
<b>80 serie</b>				
AB 80/121x250	80	121	250	61
AB 80/139x350	80	139	350	93
AB 80/143x370	80	143	370	100
AB 80/148x400	80	148	400	111

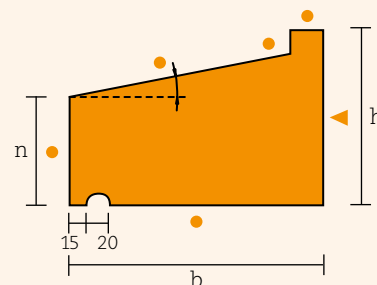


Afdekbanden 2-zijdig afwaterend				
Type	n	h	b	kg / m <sup>1</sup>
<b>50 serie</b>				
AB 50/68x200	50	68	200	28
AB 50/76x300	50	76	300	45
AB 50/85x400	50	85	400	65
AB 50/87x420	50	87	420	69
<b>60 serie</b>				
AB 60/78x200	60	78	200	33
AB 60/86x300	60	86	300	52
AB 60/97x420	60	97	420	79
<b>80 serie</b>				
AB 80/98x200	80	98	200	42
AB 80/106x300	80	106	300	67
AB 80/115x400	80	115	400	94
AB 80/117x420	80	117	420	100



## Nehobo standaard serie

Raamdorpels				
Type	n	h	b	kg / m <sup>1</sup>
<b>50 serie</b>				
RD 50/87x120	50	87	120	17
RD 50/90x140	50	90	140	22
RD 50/94x160	50	94	160	26
RD 50/97x180	50	97	180	30
<b>60 serie</b>				
RD 60/97x120	60	97	120	21
RD 60/100x140	60	100	140	25
RD 60/104x160	60	104	160	30
RD 60/107x180	60 <td 107	180	34	
<b>80 serie</b>				
RD 80/117x120	80	117	120	27
RD 80/120x140	80	120	140	32
RD 80/124x160	80	124	160	37
RD 80/127x180	80	127	180	43

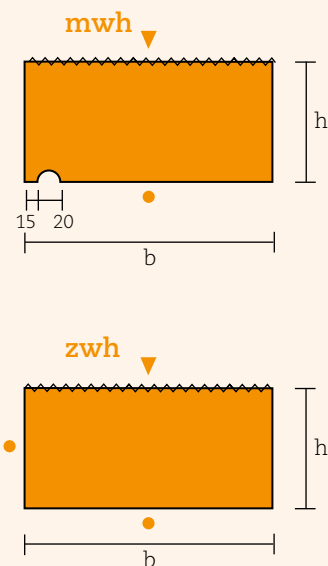




# Betonlateien

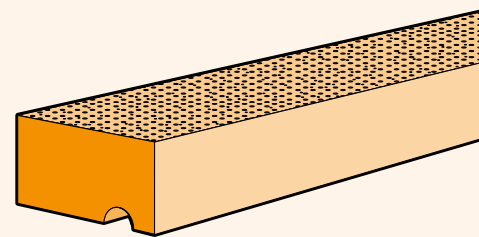
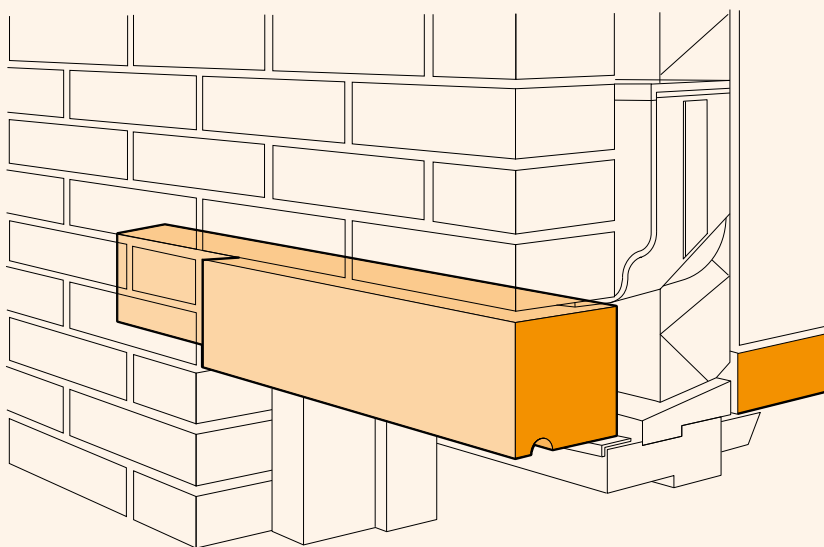
## Samenwerkende Schoonwerk lateien

Schoonwerk					
Type	mwh	zwh	h	b	kg / m <sup>1</sup>
SAS 60x100	•	•	60	100	14
SAS 60x150	•	•	60	150	22
SAS 60x210	•	•	60	210	31
SAS 83x100	•	•	83	100	20
SAS 83x150		•	83	150	30
SAS 90x90	•	•	90	90	20
SAS 90x100	•		90	100	22
SAS 114x100	•	•	114	100	28
SAS 114x150	•	•	114	150	42
SAS 114x210		•	114	210	58
SAS 120x100	•	•	120	100	29
SAS 120x150		•	120	150	44
SAS 120x210		•	120	210	61



Voor toepassing producten en hun specifieke milieuklassen, zie [www.nehobo.nl](http://www.nehobo.nl).

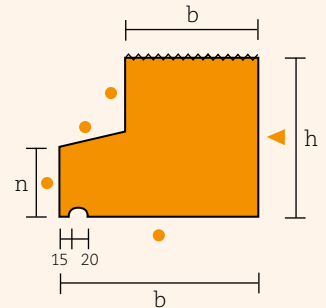
Voor belastingtabellen zie pag. 45-46.



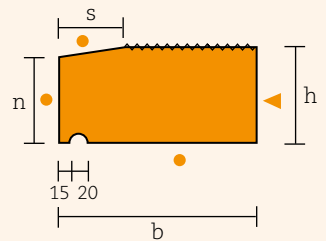
## Betonlateien

### Samenwerkende Schoonwerk lateien met Schuine voorzijde

Met neus en waterhol					
Type	mwh	n	h	b	kg / m <sup>1</sup>
SAS 60/114x150	•	60	114	150	35
SAS 80/114x150	•	80	114	150	39
SAS 50/115x150	•	50	115	150	34
SAS 60/120x150	•	60	120	150	37

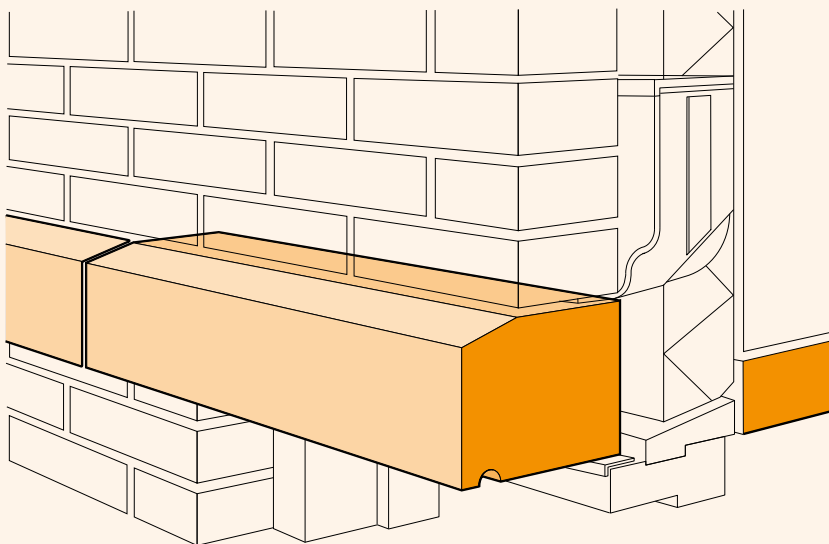
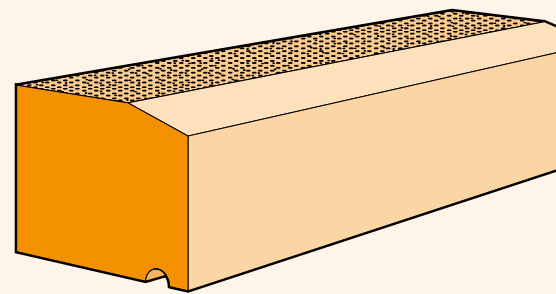


Afgeschuind						
Type	mwh	n	h	b	kg / m <sup>1</sup>	
SAS 50/60x150	•	50	60	150	21	
SAS 60/70x150	•	60	70	150	25	
SAS 73/83x150	•	73	83	150	29	
SAS 80/90x150	•	80	90	150	32	
SAS 80/114x150	•	80	114	150	39	
SAS 80/114x170	•	80	114	170	44	S=50 mm
SAS 80/114x170	•	80	114	170	44	S=70 mm
SAS 104/114x150	•	104	114	150	41	
SAS 80/150x150	•	80	150	150	48	



Voor toepassing producten en hun specifieke milieuklassen, zie [www.nehobo.nl](http://www.nehobo.nl).

Voor belastingtabellen zie pag. 45-46.



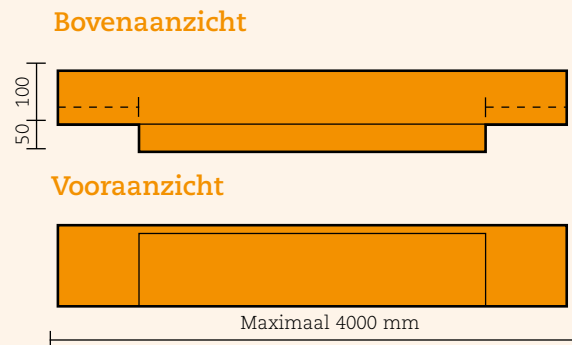
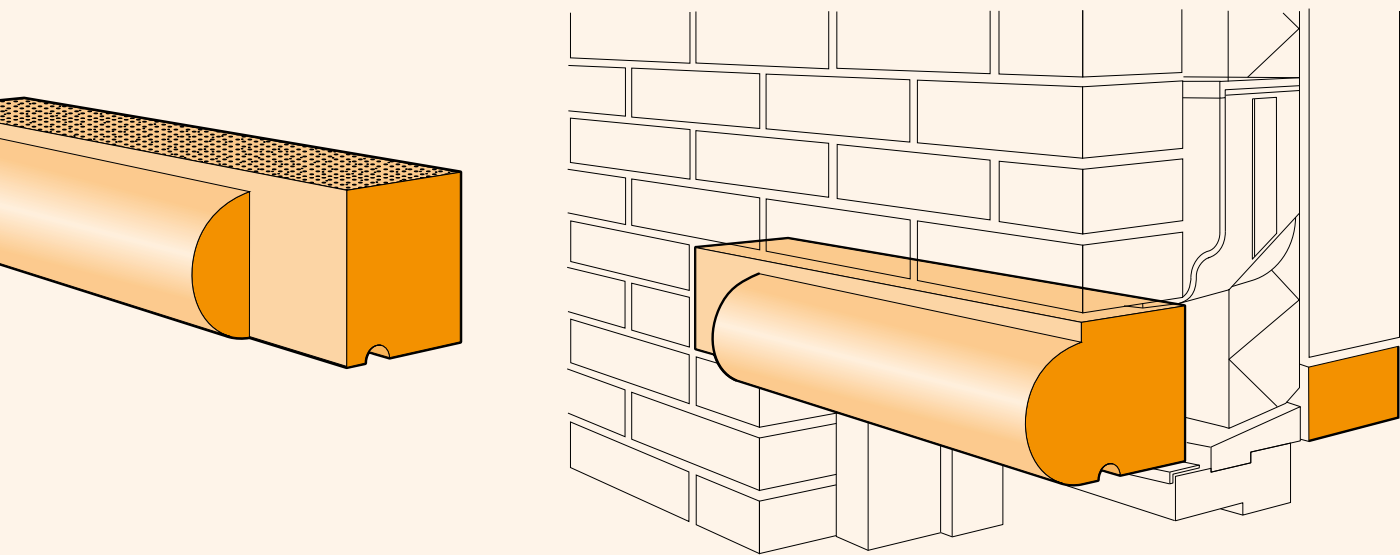
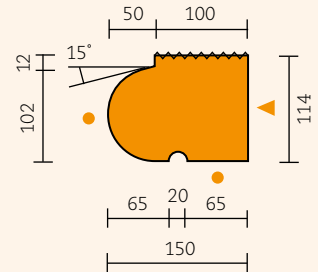
# Betonlateien

## Samenwerkende Schoonwerk lateien met Ronde voorzijde

Ronde voorzijde					
Type	mwh	n	h	b	kg / m <sup>1</sup>
SAR 102/114x150	•	102	114	150	37

Voor toepassing producten en hun specifieke milieuklassen, zie [www.nehobo.nl](http://www.nehobo.nl).

Voor belastingtabellen zie pag. 45-46.

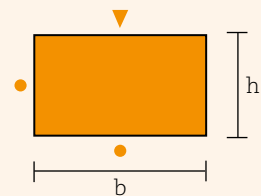


(wegmetse/bare oplegging)

# Betonlateien

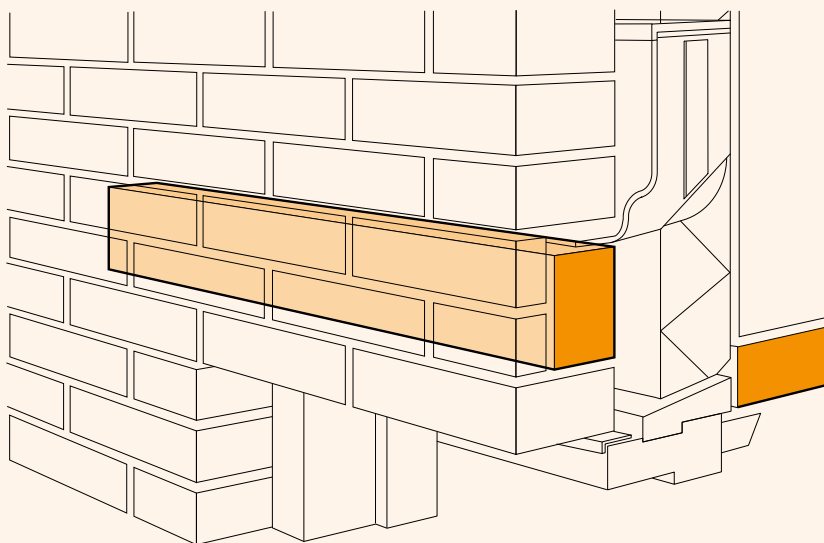
## Samenwerkende Vuilwerk lateien

Vuilwerk					
Type	mwh	zwh	h	b	kg / m <sup>1</sup>
SAV 60x100		•	60	100	14
SAV 60x120		•	60	120	17
SAV 60x150		•	60	150	22
SAV 60x210		•	60	210	31
SAV 60x300		•	60	300	44
SAV 70x100		•	70	100	17
SAV 70x150		•	70	150	26
SAV 70x210		•	70	210	36
SAV 83x100		•	83	100	20
SAV 83x150		•	83	150	30
SAV 83x210		•	83	210	42
SAV 90x90		•	90	90	20
SAV 99x100		•	90	100	14



Voor toepassing producten en hun specifieke milieuklassen, zie [www.nehobo.nl](http://www.nehobo.nl).

Voor belastingtabellen zie pag. 45-46.

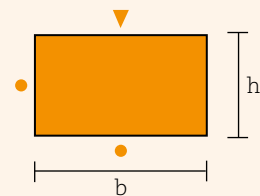


# Betonlateien

## Samenwerkende Vuilwerk lateien

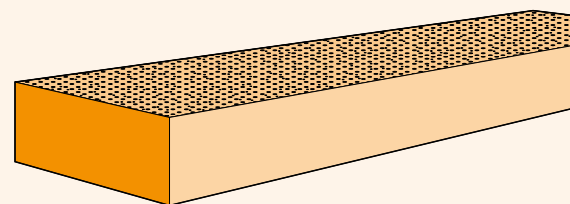
SAV

Vuilwerk					
Type	mwh	zwh	h	b	kg / m <sup>1</sup>
SAV 114x100		•	114	100	28
SAV 114x120		•	114	120	33
SAV 114x150		•	114	150	42
SAV 114x210		•	114	210	58
SAV 114x300		•	114	300	83
SAV 120x100		•	120	100	29
SAV 120x120		•	120	120	35
SAV 120x150		•	120	150	44
SAV 120x210		•	120	210	61
SAV 120x300		•	120	300	87



Voor toepassing producten en hun specifieke milieuklassen, zie [www.nehobo.nl](http://www.nehobo.nl).

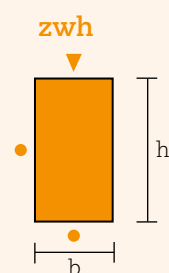
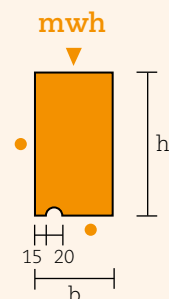
Voor belastingtabellen zie pag. 45-46.



# Betonlateien

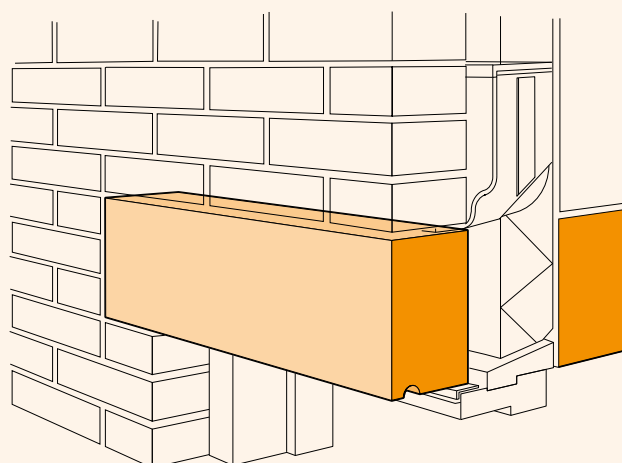
## Zelfdragende Schoonwerk lateien

Schoonwerk					
Type	mwh	zwh	h	b	kg / m <sup>1</sup>
ZS 114x64	•		114	64	18
ZS 120x64	•	•	120	64	19
ZS 140x90		•	140	90	31
ZS 150x100	•		150	100	36
ZS 150x150		•	150	150	55
ZS 176x64	•	•	176	64	27
ZS 176x100	•	•	176	100	43
ZS 176x150	•	•	176	150	64
ZS 180x64	•		180	64	28
ZS 180x100	•	•	180	100	44
ZS 185x100	•	•	185	100	45
ZS 185x120		•	185	120	54
ZS 185x150	•	•	185	150	67
ZS 185x175		•	185	175	79
ZS 185x214		•	185	214	96
ZS 185x250		•	185	250	112
ZS 185x300		•	185	300	135



Voor toepassing producten en hun specifieke milieuklassen, zie [www.nehobo.nl](http://www.nehobo.nl).

Voor belastingtabellen zie pag. 47.

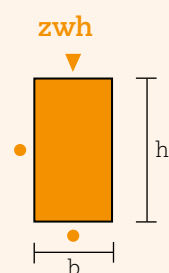
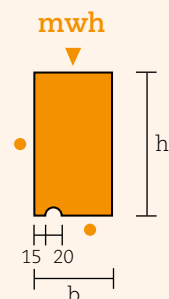


# Betonlateien

## Zelfdragende Schoonwerk lateien

# SN

Schoonwerk					
Type	mwh	zwh	h	b	kg / m <sup>1</sup>
ZS 190x190		•	190	190	89
ZS 199x140		•	199	140	89
ZS 200x100		•	200	100	49
ZS 215x100		•	215	100	52
ZS 230x100		•	230	100	56
ZS 240x100	•	•	240	100	58
ZS 240x150		•	240	150	87
ZS 250x100	•	•	250	100	61
ZS 250x120		•	250	120	73
ZS 250x150	•	•	250	150	91
ZS 250x175		•	250	175	106
ZS 250x214		•	250	214	130
ZS 250X250		•	250	250	151
ZS 250X300		•	250	300	182
ZS 260x140		•	260	140	88
ZS 280x97		•	260	97	66
ZS 280x117		•	280	117	80
ZS 310x100	•	•	310	100	75
ZS 310x120		•	310	120	90



Voor toepassing producten en hun specifieke milieuklassen, zie [www.nehobo.nl](http://www.nehobo.nl).

Voor belastingtabellen zie pag. 47.

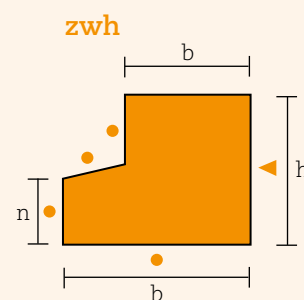
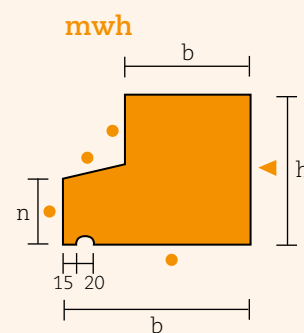
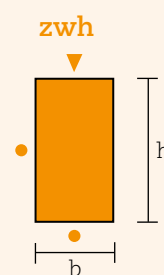
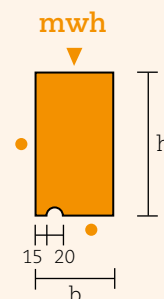
# Betonlateien

## Zelfdragende Schoonwerk lateien

Schoonwerk					
Type	mwh	zwh	h	b	kg / m <sup>1</sup>
ZS 310x150	•	•	310	150	113
ZS 310x175		•	310	175	132
ZS 310x214		•	310	214	161
ZS 310x250		•	310	250	188
ZS 310x300		•	310	300	226
ZS 370x100	•	•	370	100	90
ZS 370x120		•	370	120	120
ZS 370x150	•	•	370	150	135
ZS 370x214		•	370	214	192
ZS 370x220		•	370	220	197
ZS 370x250		•	370	250	224
ZS 370x265		•	370	265	238
ZS 370x300		•	370	300	269
ZS 430x150		•	430	150	156
ZS 500x150		•	500	150	182
ZS 900x214		•	900	214	467

Voor toepassing producten en hun specifieke milieuklassen, zie [www.nehobo.nl](http://www.nehobo.nl).

Voor belastingtabellen zie pag. 47.



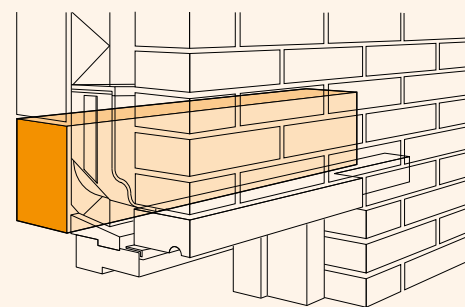
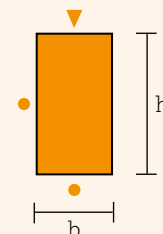


# Betonlateien

## Zelfdragende Vuilwerk lateien



Vuilwerk					
Type	mwh	zwh	h	b	kg / m <sup>1</sup>
ZV 120x64		•	120	64	19
ZV 140x97		•	140	97	33
ZV 150x100		•	150	100	36
ZV 150x150		•	150	150	55
ZV 176x100		•	176	100	43
ZV 176x150		•	176	150	64
ZV 180x100		•	180	100	44
ZV 185x100		•	185	100	45
ZV 185x120		•	185	120	54
ZV 185x150		•	185	150	67
ZV 185x175		•	185	175	79
ZV 185x214		•	185	214	96
ZV 185x240		•	185	240	108
ZV 185x250		•	185	250	111
ZV 185x300		•	185	300	135
ZV 190x190		•	190	190	88
ZV 200x100		•	200	100	49
ZV 215x100		•	215	100	52
ZV 230x100		•	230	100	56
ZV 240x100		•	240	100	58
ZV 240x150		•	240	150	87
ZV 250x100		•	250	100	61
ZV 250x120		•	250	120	73
ZV 250x150		•	250	150	91
ZV 250x175		•	250	175	106
ZV 250x214		•	250	214	130



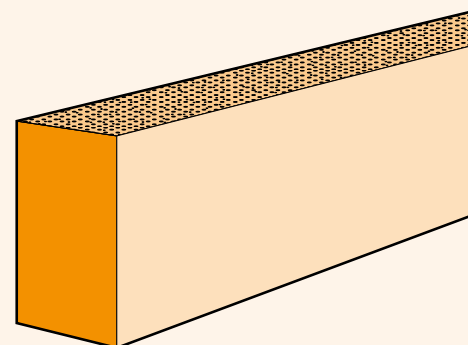
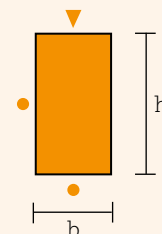
Voor toepassing producten en hun specifieke milieuklassen, zie [www.nehobo.nl](http://www.nehobo.nl).

Voor belastingtabellen zie pag. 47.

# Betonlateien

## Zelfdragende Vuilwerk lateien

Vuilwerk					
Type	mwh	zwh	h	b	kg / m <sup>3</sup>
ZV 250x240		•	250	240	146
ZV 250x250		•	250	250	151
ZV 250x300		•	250	300	182
ZV 260x140		•	260	140	88
ZV 280x97		•	280	97	66
ZV 280x117		•	280	117	80
ZV 310x100		•	310	100	75
ZV 310x120		•	310	120	90
ZV 310x150		•	310	150	113
ZV 310x175		•	310	175	132
ZV 310x214		•	310	214	161
ZV 310x240		•	310	240	181
ZV 310x250		•	310	250	186
ZV 310x300		•	310	300	226
ZV 370x100		•	370	100	90
ZV 370x120		•	370	120	108
ZV 370x150		•	370	150	135
ZV 370x214		•	370	214	192
ZV 370x240		•	370	240	215
ZV 370x250		•	370	250	222
ZV 370x300		•	370	300	269
ZV 430x150		•	430	150	156
ZV 500x150		•	500	150	182
ZV 500x175		•	500	175	212
ZV 900x214		•	900	214	467



Voor toepassing producten en hun specifieke milieuklassen, zie [www.nehobo.nl](http://www.nehobo.nl).

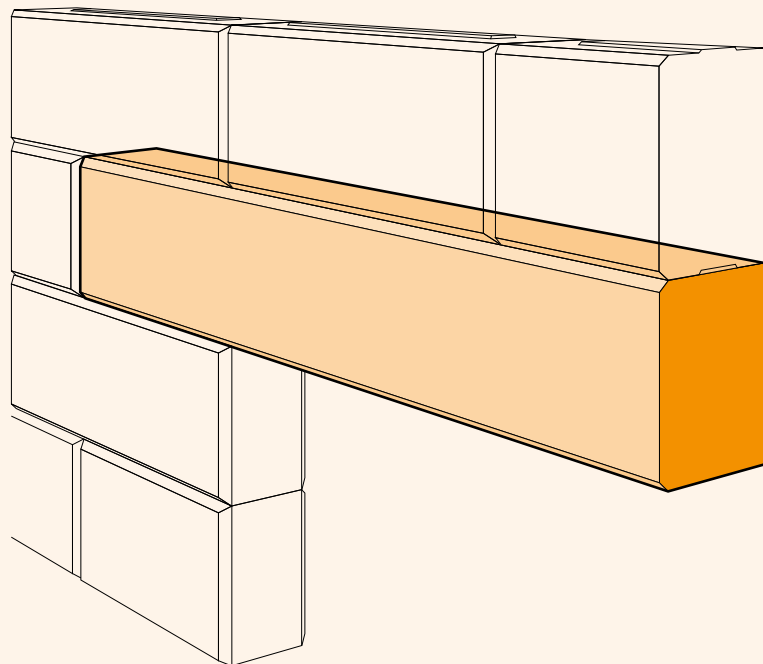
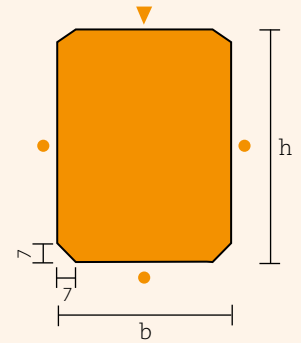
Voor belastingtabellen zie pag. 47.

# Vellingkantlateien

## Standaard



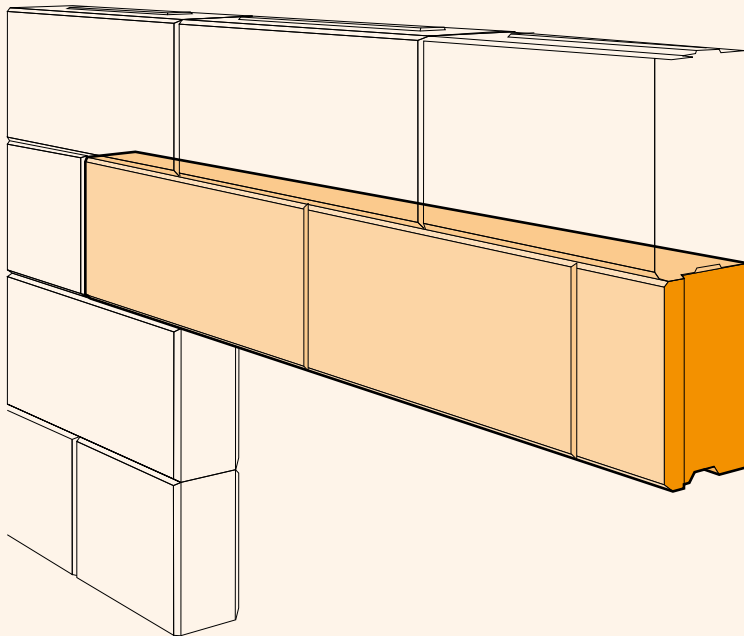
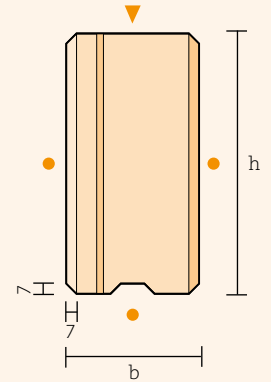
Vellingkantlateien			
Type	h	b	kg / m <sup>1</sup>
VK 98x100	98	100	24
VK 98x150	98	150	35
VK 98x214	98	214	50
VK 138x100	138	100	33
VK 138x150	138	150	50
VK 138x214	138	214	71
VK 148x150	148	150	54
VK 148x214	148	214	77
VK 198x100	198	100	48
VK 198x150	198	150	71
VK 198x214	198	214	103
VK 298x100	298	100	72
VK 298x150	298	150	107
VK 298x214	298	214	153



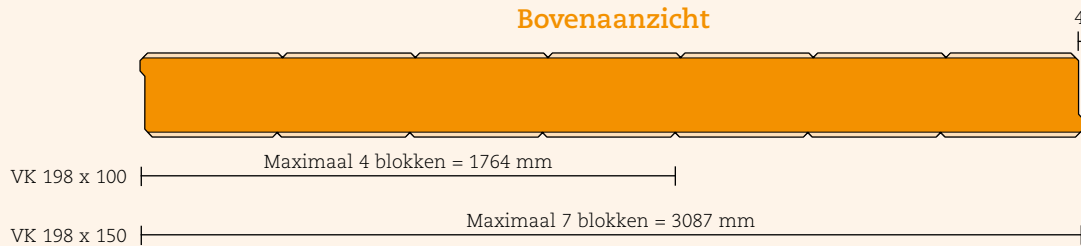
# Vellingkantlateien

## Met blokmotief

Met blokmotief			
Type	h	b	kg / m <sup>1</sup>
VLB 198x100	198	100	48
VLB 198x150	198	150	71



Bovenaanzicht

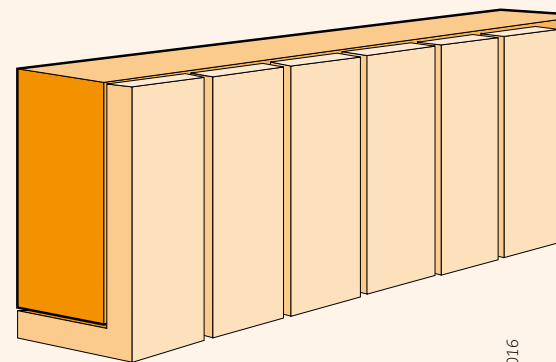
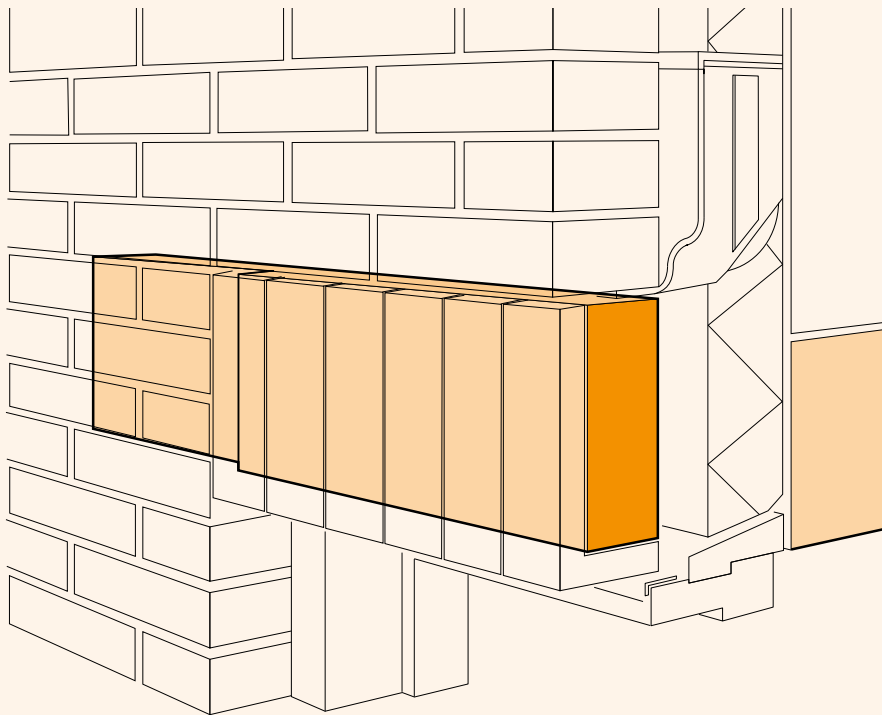
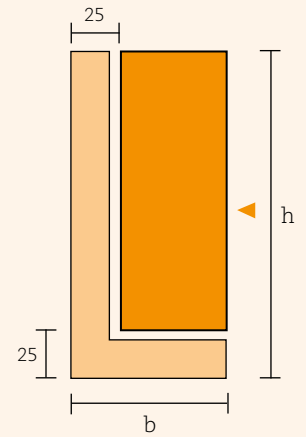


# Baksteenbetonlateien

## Zelfdragend

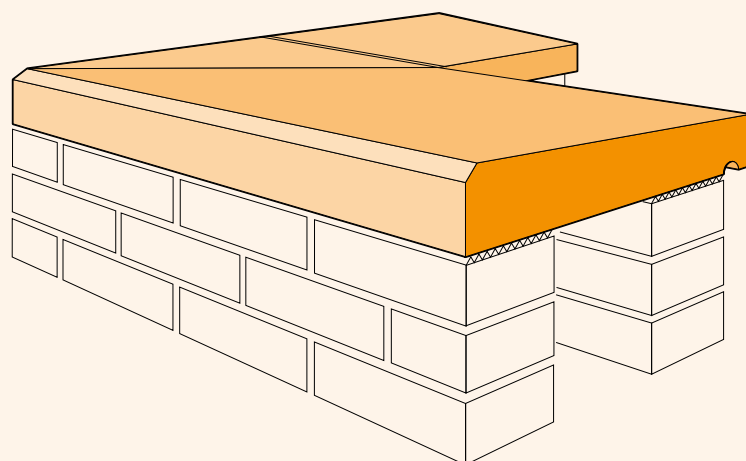
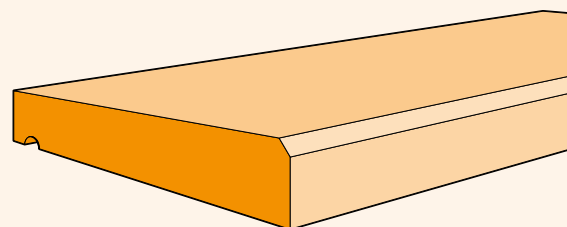
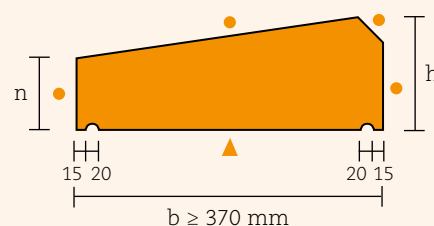
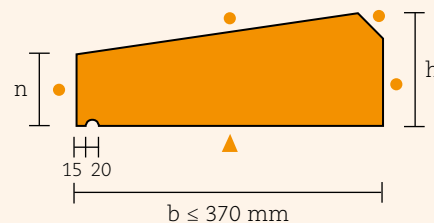
Zelfdragende baksteenbetonlateien			
Type	h	b	kg / m <sup>1</sup>
ZBB 210x100	210	100	51
ZBB 275x100	275	100	67
ZBB 335x100	335	100	81

Gewicht inclusief steenstrips



## Afdekbanden 1-zijdig afwaterend

1-zijdig afwaterend				
Type	n	h	b	kg / m <sup>1</sup>
AB 45/65x150	45	65	150	20
AB 50/91x250	50	91	250	43
AB 50/109x350	50	109	350	68
AB 50/113x370	50	113	370	74
AB 50/118x400	50	118	400	82
AB 55/90x255	55	90	255	45
AB 55/95x305	55	95	305	56
AB 55/100x335	55	100	335	64
AB 55/100x355	55	100	355	67
AB 55/105x400	55	105	400	78
AB 60/101x250	60	101	250	50
AB 60/119x350	60	119	350	78
AB 60/123x370	60	123	370	82
AB 60/128x400	60	128	400	92
AB 60/80x440	60	80	440	74
AB 60/80x460	60	80	460	76
AB 80/121x250	80	121	250	61
AB 80/139x350	80	139	350	93
AB 80/143x370	80	143	370	100
AB 80/148x400	80	148	400	111

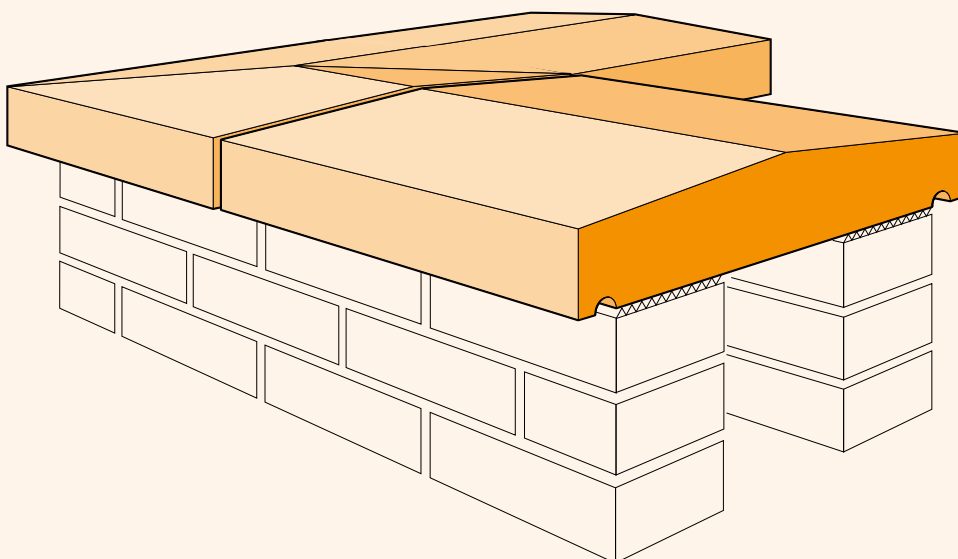
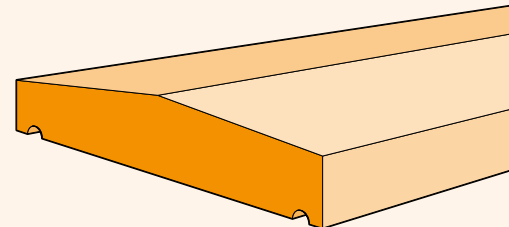
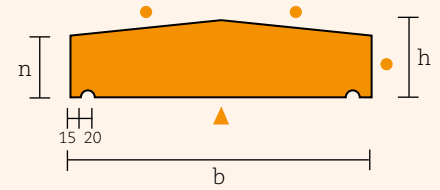


# Afdekbanden

## 2-zijdig afwaterend

AB  
A

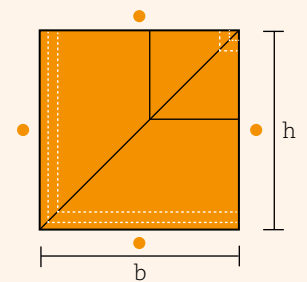
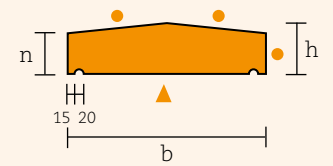
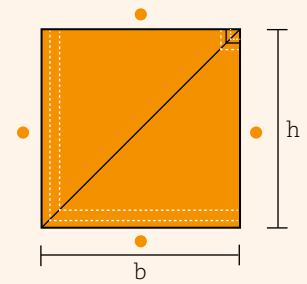
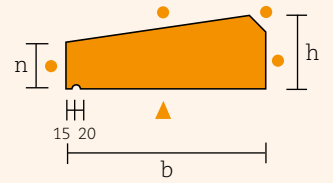
2-zijdig afwaterend				
Type	n	h	b	kg / m <sup>1</sup>
AB 50/65x180	50	65	180	20
AB 50/68x200	50	68	200	28
AB 50/76x300	50	76	300	45
AB 50/85x400	50	85	400	65
AB 50/87x420	50	87	420	69
AB 60/78x200	60	78	200	33
AB 60/72x270	60	72	270	42
AB 60/73x300	60	73	300	48
AB 60/86x300	60	86	300	52
AB 60/75x350	60	75	350	57
AB 60/100x400	60	100	400	77
AB 60/97x420	60	97	420	79
AB 60/100x460	60	100	460	89
AB 80/98x200	80	98	200	42
AB 80/106x300	80	106	300	67
AB 80/100x400	80	100	400	87
AB 80/115x400	80	115	400	94
AB 80/117x420	80	117	420	100
AB 80/122x480	80	122	480	117



## Afdekbanden Hoeken

1-zijdig afwaterend					
Type	n	h	b	l	kg / st
ABH 45/65x150x150	45	65	150	150	3
ABH 55/90x255x255	55	90	255	255	11
ABH 55/95x305x305	55	95	305	305	17
ABH 55/100x355x355	55	100	355	355	24
ABH 55/105x400x400	55	105	400	400	31
ABH 60/80x460x460	60	80	460	460	35

2-zijdig afwaterend																
Type	n	h	b	l	kg / st											
ABH 50/65x180x180	50	65	180	180	4											
ABH 60/72x270x270	60	72	270	270	11											
ABH 60/73x300x300	60	73	300	14	ABH 60/75x350x350	60	75	350	350	20	ABH 80/100x400x400	80	100	400	400	35
ABH 60/75x350x350	60	75	350	350	20											
ABH 80/100x400x400	80	100	400	400	35											





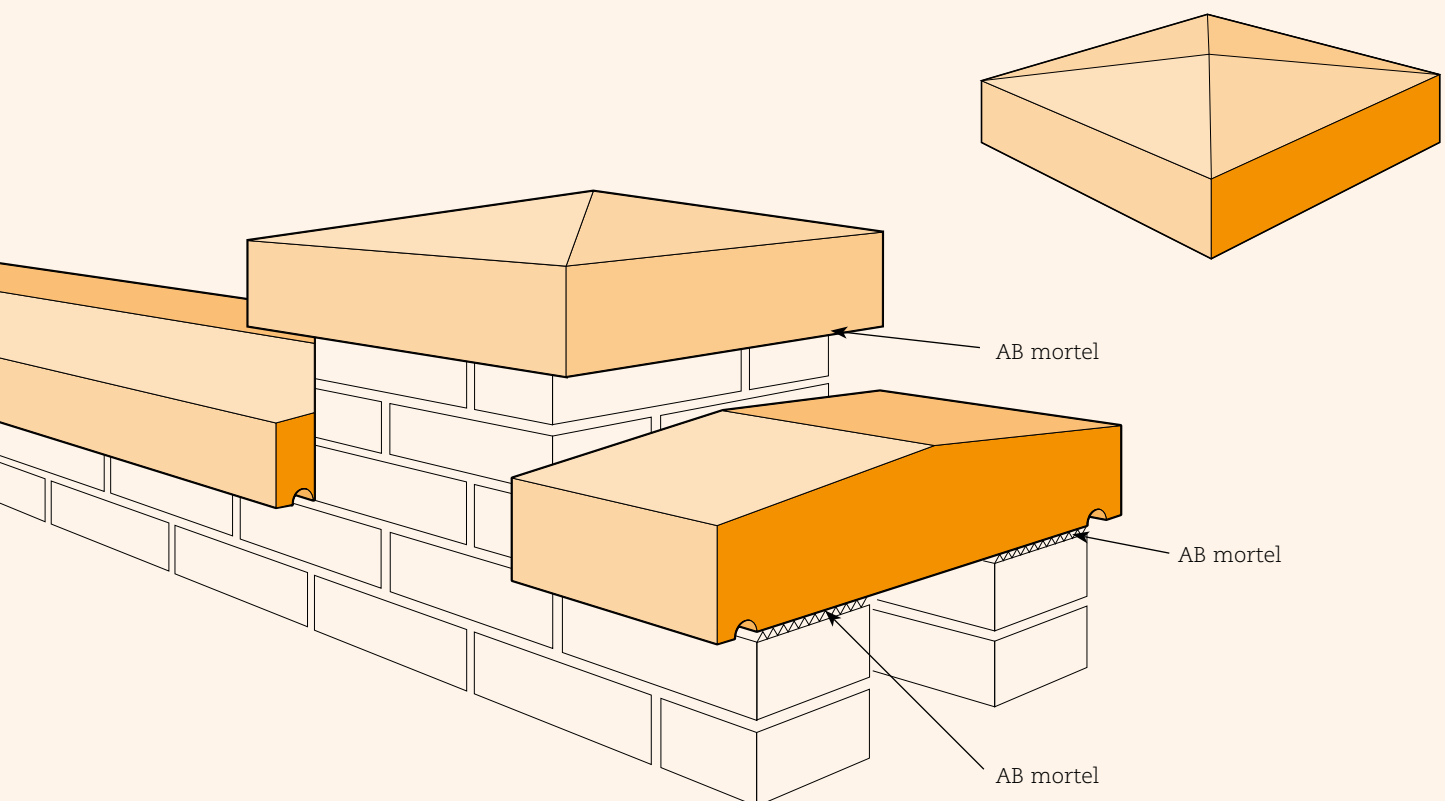
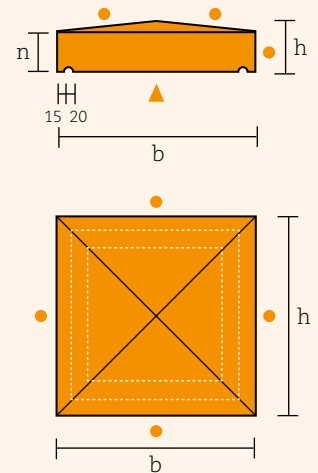
# Afdekbanden

## Penantafdekkers / Afdekplaten

AP

4-zijdig afwaterend					
Type	n	h	b	l	kg / st
AP 60/85x300x300	60	85	300	300	16
AP 60/75x350x350	60	75	350	350	20
AP 60/100x400x400	60	100	400	400	28
AP 80/115x400x400	80	115	400	400	35
AP 100/140x500x500	100	140	500	500	68

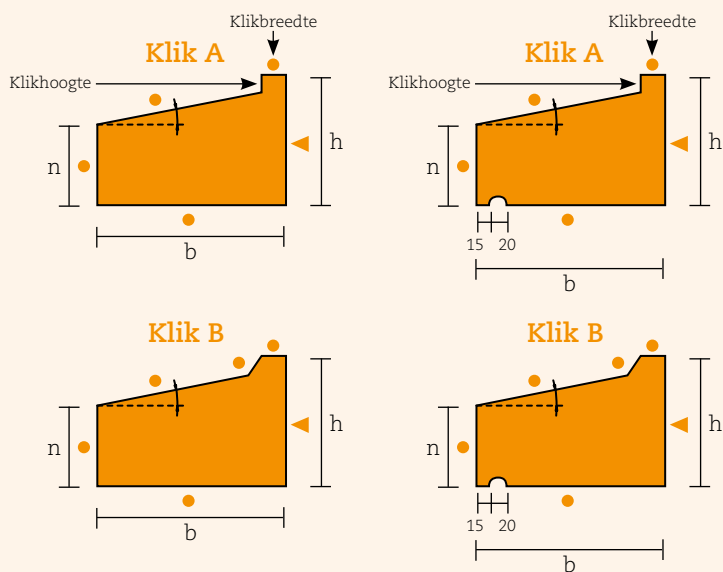
Mortels	
Type	Omschrijving
AB-mortel	AB mortel (zak van 25 kg)
SBR-mortel	Schoonbeton reparatiepoeder
OS-mortel	Ondersabelingsmortel
G-mortel	Gietmortel
RX-mortel	Reparatiemortel RX (zak van 20 kg)



# Raamdorpels

Raamdorpels										
Type	klik		mwh	zwh	n	h	b	klik- hoogte	klik- breedte	kg / m <sup>1</sup>
	a	b								
RD 40/75x155	•		•		40	75	155	15	30	21
RD 40/75x165		•	•		40	75	155	15	5/25	22
RD 40/90x155	•		•		40	90	155	19	30	25
RD 40/90x165	•		•		40	90	165	20	30	26
RD 43/90x150	•		•	•	43	90	150	23	57	25
RD 50/70x120		•		•	50	70	120	15	5/25	17
RD 50/87x120*	•		•		50	87	120	20	25	18
RD 50/90x140	•		•		50	90	140	20	25	22
RD 50/90x155		•	•		50	90	155	15	3/17	23
RD 50/90x160		•	•		50	90	160	30	10/20	23
RD 50/94x160*	•		•		50	94	160	20	25	26
RD 50/97x180*	•		•		50	97	180	20	25	30
RD 50/100x155	•		•		50	100	155	20	30	27
RD 53/90x120		•		•	53	90	120	30	10/20	19
RD 60/97x120*	•		•		60	97	120	20	25	21
RD 60/100x120	•			•	60	100	120	20	30	23
RD 60/100x140*	•		•		60	100	140	20	25	25
RD 60/100x160	•		•		60	100	160	19	25	29
RD 60/100x180	•		•		60	100	180	26	20	31
RD 60/100x200	•		•		60	100	200	19	27	36

\* bijpassende neut verkrijgbaar. Zie betreffende tabel

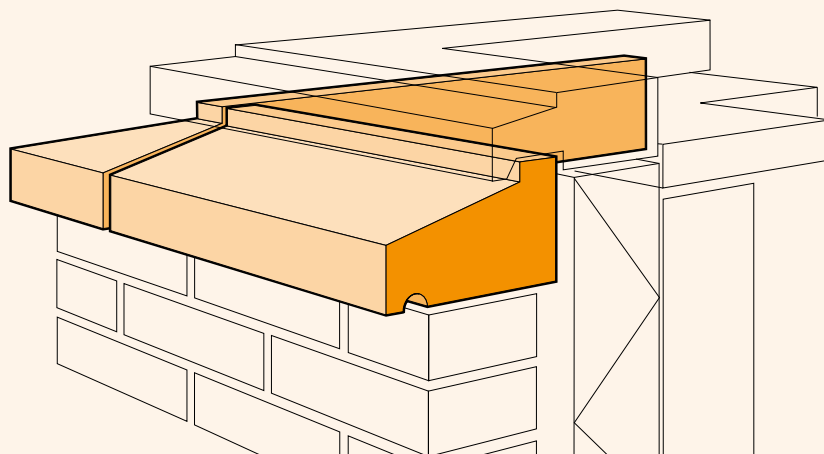
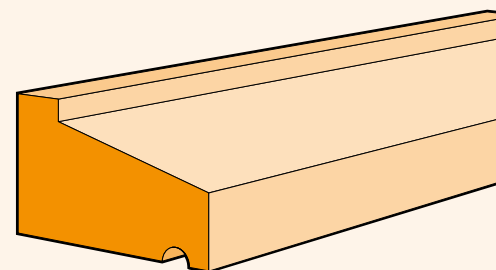


# Raamdorpels

RD

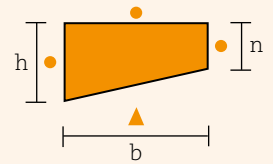
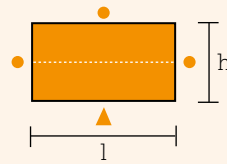
Raamdorpels										
Type	klik		mwh	zwh	n	h	b	klik- hoogte	klik- breedte	kg / m <sup>1</sup>
	a	b								
RD 60/104x160*	•		•		60	104	160	20	25	30
RD 60/107x180*	•		•		60	107	180	20	25	34
RD 60/110x155		•	•		60	110	155	30	5/20	28
RD 60/115x100		•		•	60	115	100	40	8/21	19
RD 60/115x120		•		•	60	115	120	35	8/21	23
RD 60/115x130		•	•	•	60	115	130	42	12/33	25
RD 60/115x180		•	•		60	115	180	30	10/25	35
RD 60/135x240		•	•		60	135	240	42	12/21	48
RD 80/117x120*	•		•		80	117	120	20	25	27
RD 80/120x140*	•		•		80	120	140	20	25	32
RD 80/124x160*	•		•		80	124	160	20	25	37
RD 80/127x180*	•		•		80	127	180	20	25	43
RD 80/135x185		•	•		80	135	185	30	10/25	44

\* bijpassende neut verkrijgbaar. Zie betreffende tabel



# Neuten

Neuten				RD 50 serie				RD 60 serie				RD 80 serie						
Type	n	h	b	l			h				h				h			
				50	75	100	87	90	94	97	97	100	104	107	117	120	124	127
NT 20/37x95	20	37	95	•	•	•	•				•				•			
NT 20/40x115	20	40	115	•	•	•		•				•				•		
NT 20/44x135	20	44	135	•	•	•			•				•				•	
NT 20/47x155	20	47	155	•	•	•				•				•				•



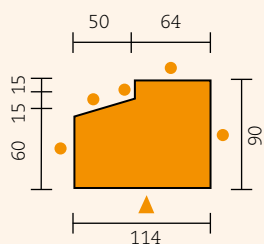
# Deurdorpels



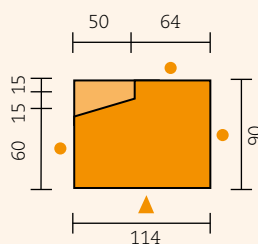
Zonder neut						
Type	n	h	b	l	kg / m <sup>1</sup>	
zonder afwatering						
DD 60/90x114	<b>(A)</b>	60	90	114	1500*	22

Met neut						
Type	n	h	b	l	kg / m <sup>1</sup>	
zonder afwatering						
DD 60/90x114	<b>(B)</b>	60	90	114	930	22
DD 60/90x114	<b>(B)</b>	60	90	114	1030	22

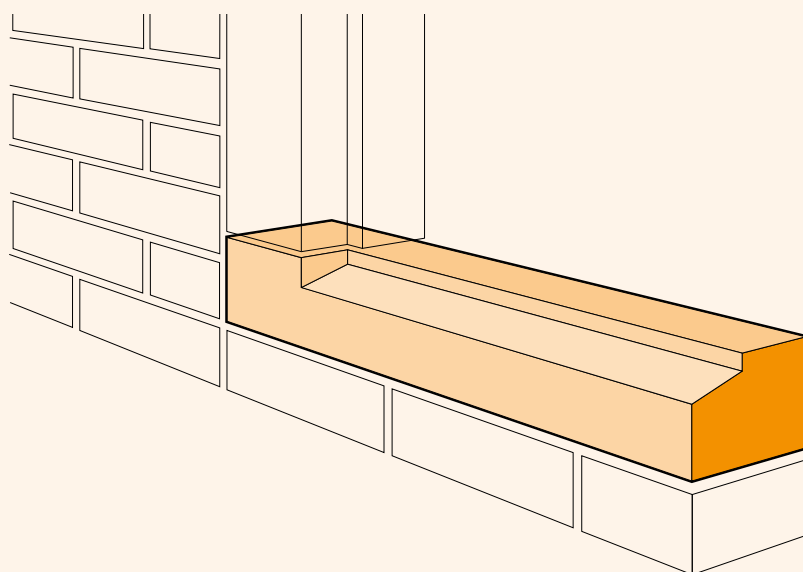
\* lengte tot 1500 mm



Type A



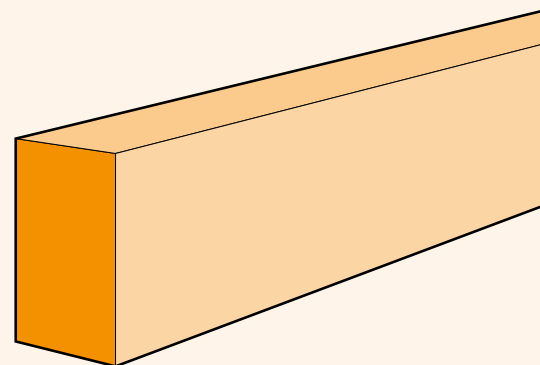
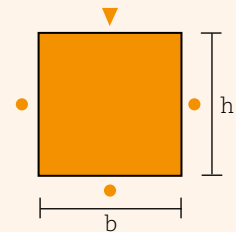
Type B



# Spekbanden

## Recht

Recht					
Type	mwh	zwh	h	b	kg / m <sup>1</sup>
SB 50x100		•	50	100	12
SB 55x100		•	55	100	13
SB 60x100		•	60	100	15
SB 70x100		•	70	100	17
SB 83x100		•	83	100	20
SB 90x90		•	90	90	20
SB 90x100		•	90	100	22
SB 114x100		•	114	100	28
SB 120x100		•	120	100	29
SB 150x100		•	150	100	36
SB 176x100		•	176	100	43
SB 185x100		•	185	100	45

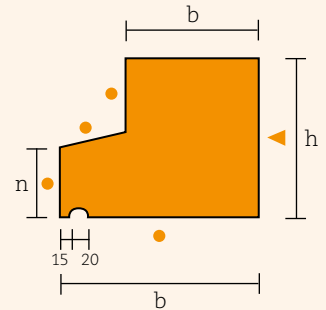


# Spekbanden

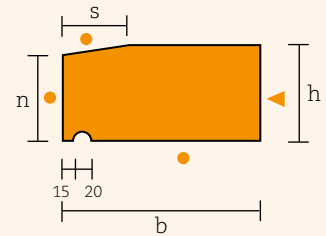
## Met neus of afgeschuind



Met neus					
Type	mwh	n	h	b	kg / m <sup>1</sup>
SB 60/114x150	•	60	114	150	35
SB 50/115x150	•	50	115	150	34
SB 60/120x150	•	60	120	150	37
SB 80/150x150	•	80	150	150	48
SB 80/114x150	•	80	114	150	39

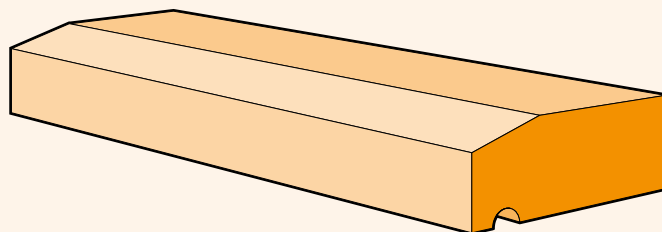


Afgeschuind					
Type	mwh	n	h	b	kg / m <sup>1</sup>
SB 40/50x140	•	40	50	140	16
SB 50/53x140	•	50	53	140	18
SB 50/60x140	•	50	60	140	19
SB 50/60x150	•	50	60	150	21
SB 60/70x135	•	60	70	135	22
SB 60/70x150	•	60	70	150	25
SB 73/83x150	•	73	83	150	29
SB 80/90x150	•	80	90	150	32
SB 80/114x170	•	80	114	170	45
SB 80/114x170	•	80	114	170	44
SB 104/114x150	•	104	114	150	41



S=50 mm

S=70 mm



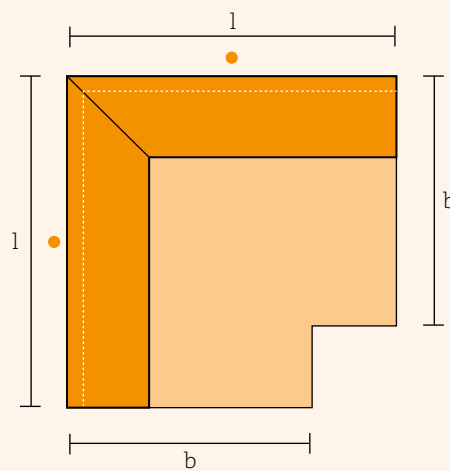
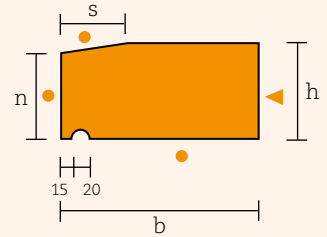
# Spekbanden

## Hoeken

Spekbandhoek				
Type	n	h	b	l
SBH 40/50x140	40	50	140	600
SBH 50/53x140	50	53	140	600
SBH 50/60x140	50	60	140	200
SBH 50/60x150	50	60	150	200
SBH 50/115x150	50	115	150	600
SBH 60/70x135	60	70	150	200
SBH 60/70x150	60	70	150	370
SBH 60/114x150	60	114	150	200
SBH 60/120x150	60	120	150	200
SBH 73/83x150	73	83	150	200
SBH 80/90x150	80	90	150	600
SBH 80/114x150	80	114	150	600
SBH 80/150x150	80	150	150	200
SBH 80/114x170	80	114	170	200
SBH 80/114x170	80	114	170	200
SBH 104/114x150	104	114	150	200

S=50 mm

S=70 mm

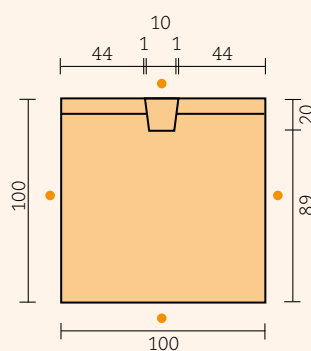




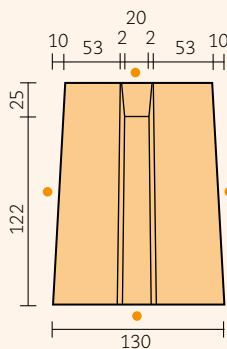
# Spuwers

Spuwers					
Type	n	h	b	l	kg / st
SPW 100x130		100	130	100	4
SPW 147x225		147	225	130	10
SPW 85/143x165	85	143	165	164	8

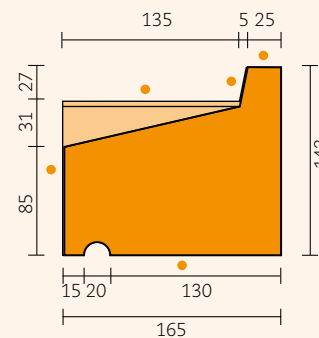
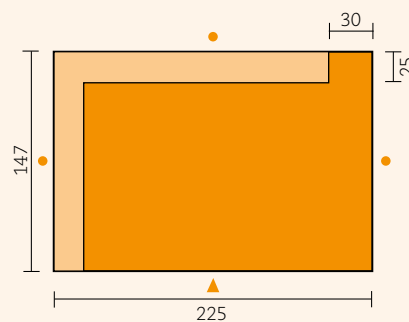
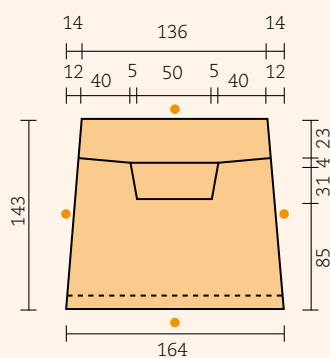
Type SPW 100x130



Type SPW 147x225

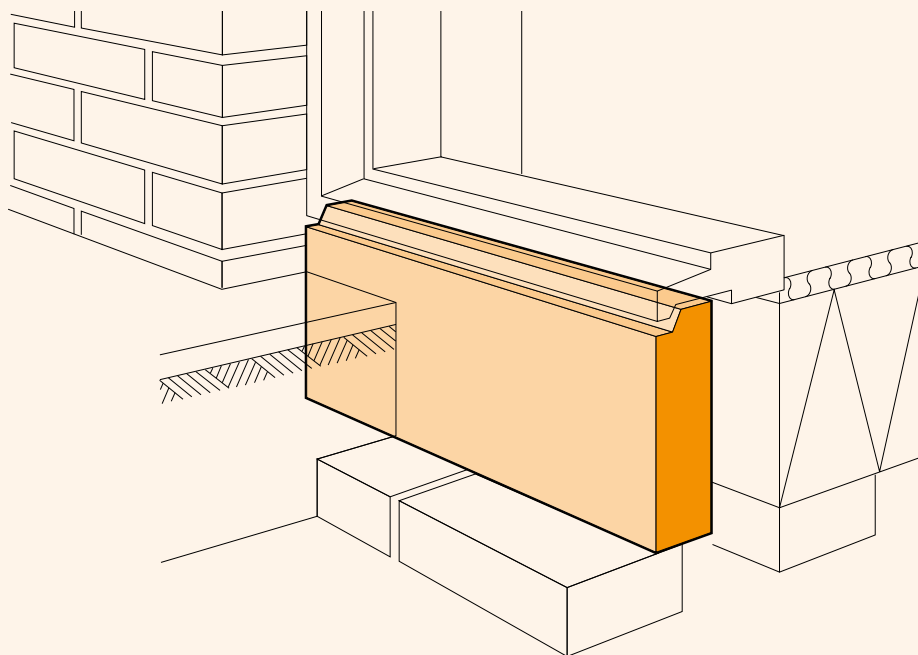
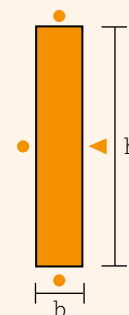


Type SPW 85/143x165



# Kantplanken Recht

Recht			
Type	h	b	kg / m <sup>1</sup>
KP 150x50	150	50	18
KP 200x50	200	50	24
KP 250x50	250	50	30
KP 300x50	300	50	36
KP 350x50	350	50	42
KP 400x60	400	60	58



# Kantplanken

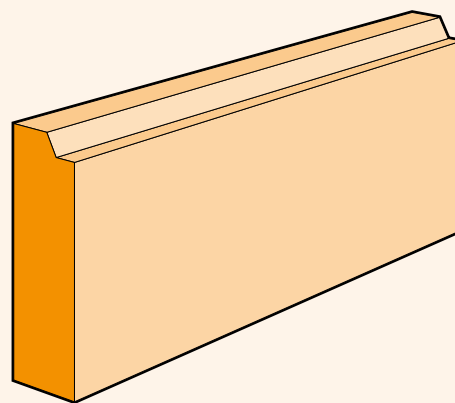
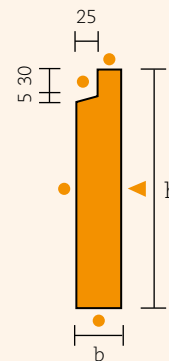
## Met kozijnspinning

KP

Met kozijnspinning				
Type	n	h	b	kg / m <sup>1</sup>
KP 115/150x50	115	150	50	16
KP 155/190x50	155	190	50	21
KP 165/200x50	165	200	50	22
KP 215/225x50*	215	225	50	27
KP 215/250x50	215	250	50	28
KP 265/300x50	265	300	50	35
KP 295/330x50	295	330	50	38
KP 315/350x50	315	350	50	40
KP 115/150x60	115	150	60	20
KP 165/200x60	165	200	60	27
KP 215/250x60	215	250	60	35
KP 265/300x60	265	300	60	42
KP 295/330x60	295	330	60	46
KP 365/400x60	365	400	60	56

Voor technische informatie zie onze website [www.nehobo.nl](http://www.nehobo.nl)

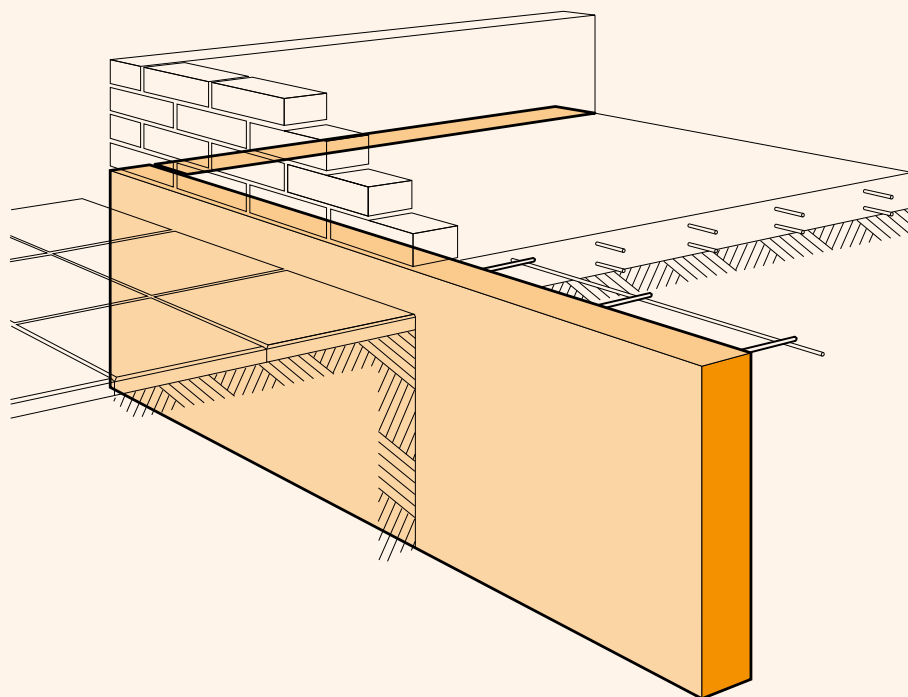
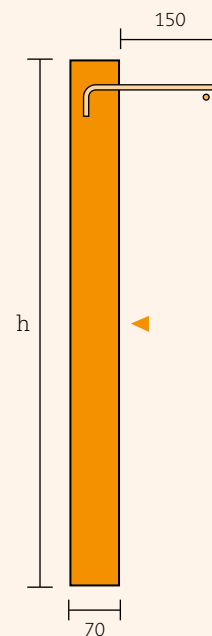
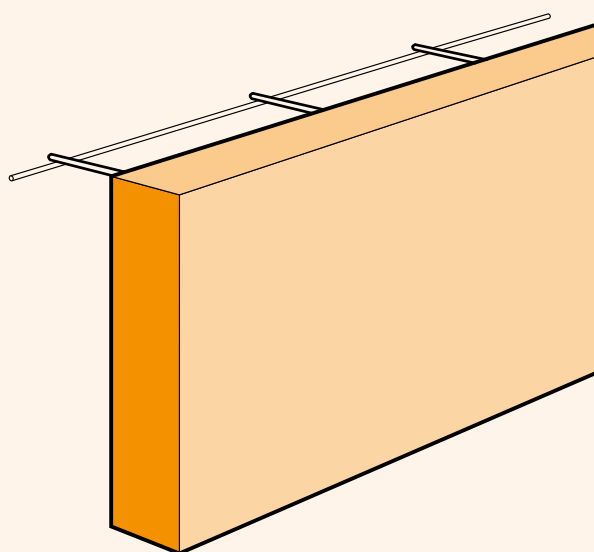
\* Dit type heeft een afwijkende kozijnspinning.



# Vorstranden

Vorstranden			
Type	h	b	kg / m <sup>1</sup>
VR 600x70	600	70	102
VR 700x70	700	70	119

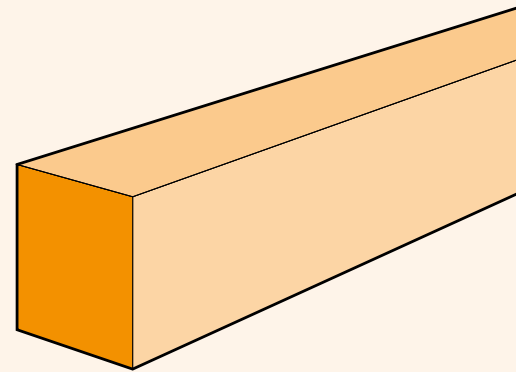
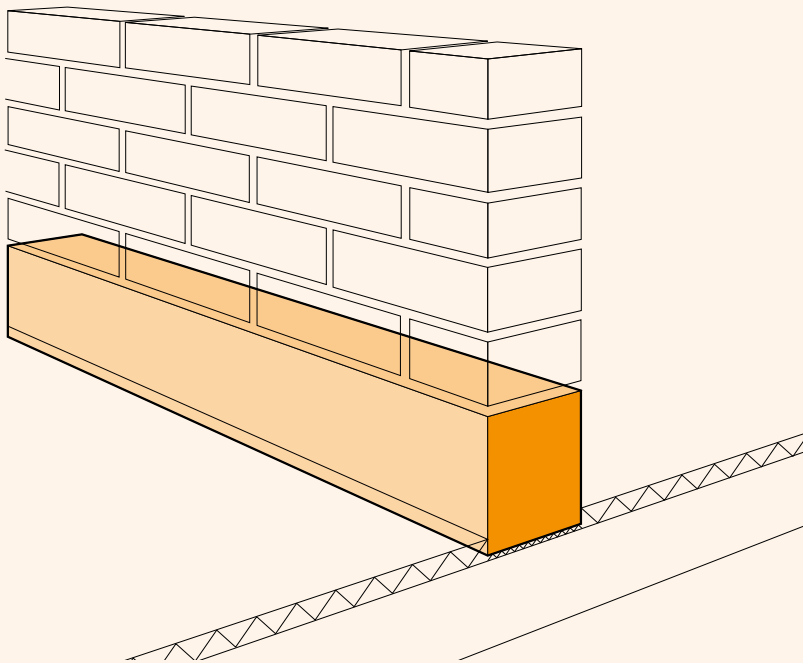
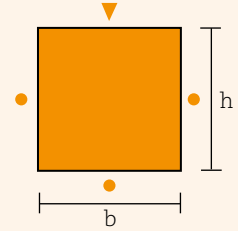
Vorstranden worden verticaal, in jukken aangeleverd



# Plinten

PL

Plinten			
Type	h	b	kg / m <sup>1</sup>
PL 60x100	60	100	14
PL 90x100	90	100	23
PL 114x100	114	100	28
PL 120x100	120	100	29

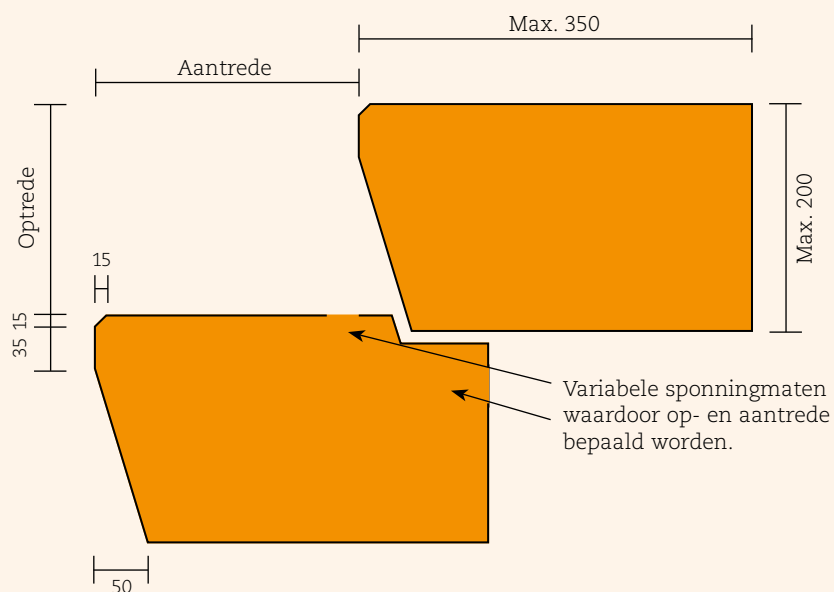
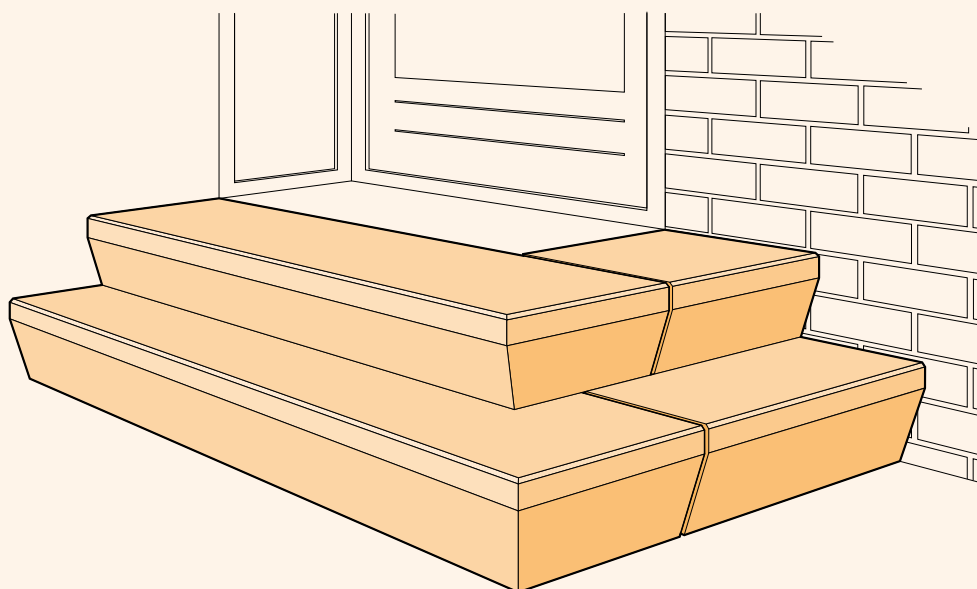


# Bloktreden

Bloktreden					
Type	n	h	b	l	kg / m <sup>1</sup>
BT 200x350		200	350		160

Opgegeven maten bij bloktrede (b en h) zijn maximale maten. Kleinere maten mogelijk.

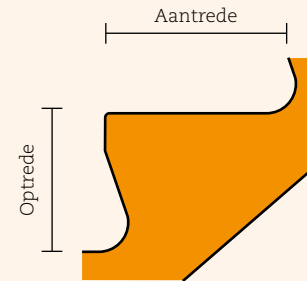
Andere afmetingen op aanvraag (max. lengte bloktrede is 3500 mm).



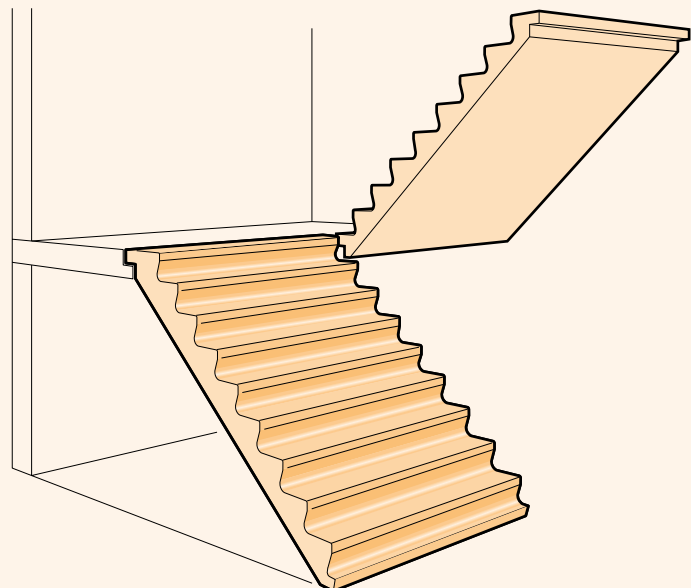
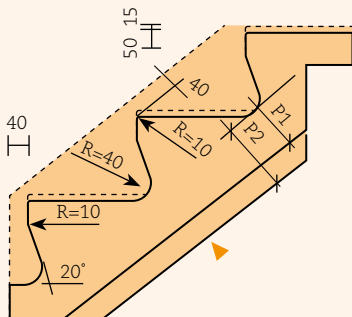
# Trappen

## Vlak

Vlak							
Optrede	Aantrede	Treden (max.)	Breedte				
			900	1000	1100	1200	1300
166,67	240	18	•	•	•	•	•
175	230	16	•	•	•	•	
176,47	240	18	•	•	•	•	•
180	230	16	•	•	•	•	
180	240	18	•	•	•	•	•
181,25	220	18	•	•	•	•	•
181,25	240	18	•	•	•	•	•
184,38	220	18	•	•	•	•	•
184,38	240	18	•	•	•	•	
185	240	18	•	•	•	•	•
192,85	210	16	•	•	•	•	
192,85	230	16	•	•	•	•	
200	200	18	•	•	•	•	•
200	210	18	•	•	•	•	•
200	230	18	•	•	•	•	•

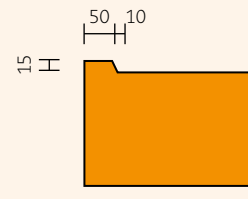


Alle trappen dienen per werk door u aan het Bouwbesluit te worden getoetst.

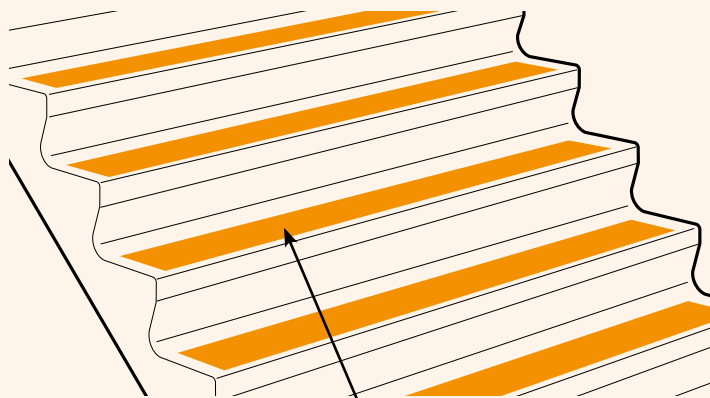


## Trappen Met schrobrand

Met schrobrand							
Optrede	Aantrede	Treden	Breedte				
		(max.)	900	1000	1100	1200	1300
166,67	240	18				•	
175	240	18			•	•	
176,47	240	18				•	
180	240	18			•	•	
181,25	220	18			•	•	
181,25	240	18				•	
184,38	220	18			•	•	
184,38	240	18			•		
185	240	18			•	•	
192,85	230	16			•		
200	200	18		•	•	•	
200	210	18		•	•	•	•
200	230	18			•		



Alle trappen dienen per werk door u aan het Bouwbesluit te worden getoetst.



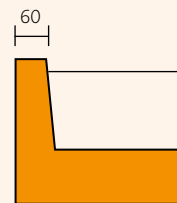
Eventueel uitgevoerd met gestraald loopvlak of wafelmotief



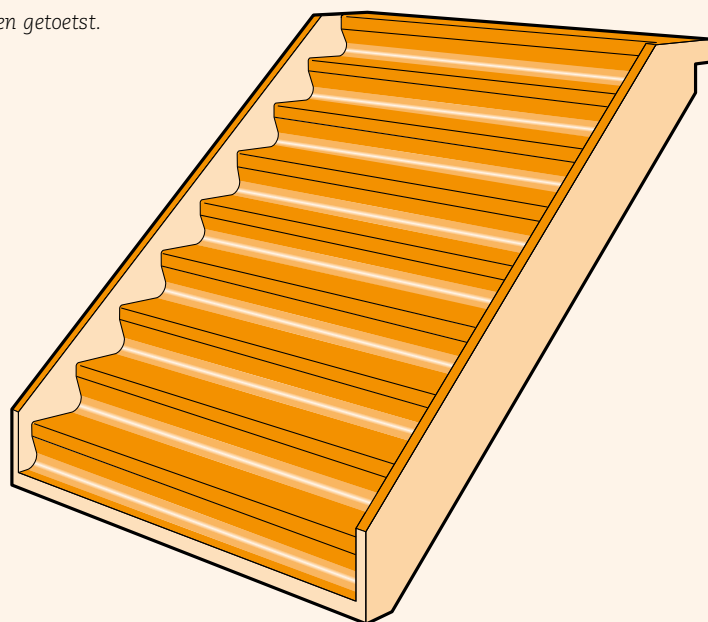
# Trappen

## Met boom

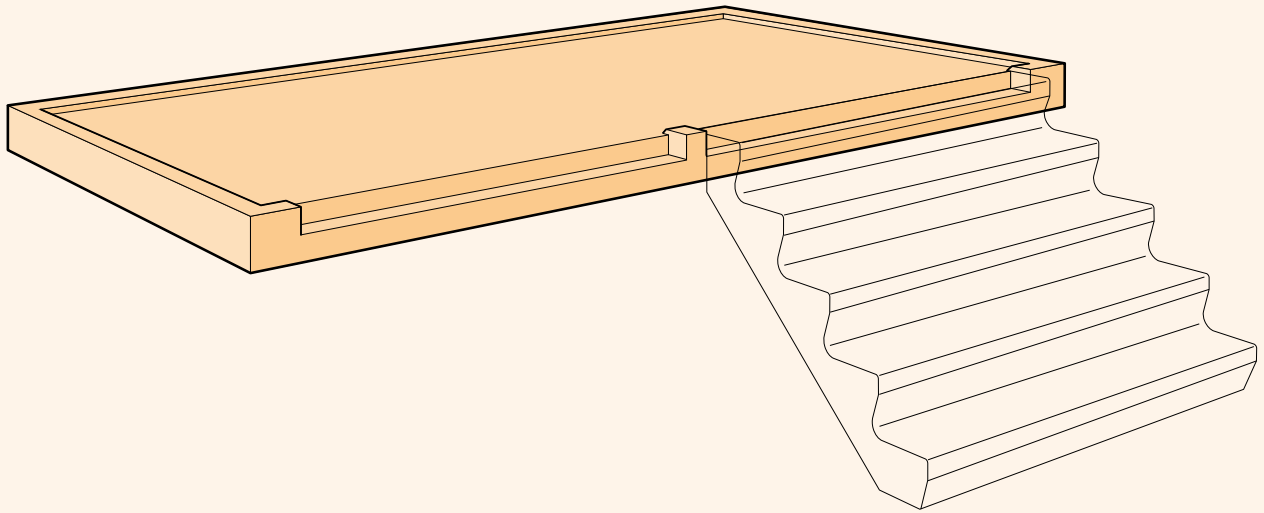
Met boom							
Optrede	Aantrede	Treden (max.)	Breedte				
			900	1000	1100	1200	1300
166,67	240	18				•	
175	230	16		•	•	•	
175	240	18			•	•	
176,47	240	18			•	•	
180	230	16	•	•	•	•	
180	240	18			•	•	
181,25	220	18			•	•	
181,25	240	18				•	
184,38	220	18		•	•	•	
184,38	240	18			•	•	
185	240	18				•	
187,5	220	18			•		
187,5	230	18				•	
187,5	240	18				•	
192,85	210	16	•	•	•	•	
192,85	230	16			•	•	
200	200	18		•	•	•	
200	210	18		•	•	•	
200	230	18			•	•	



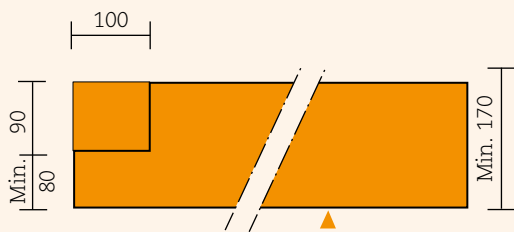
Alle trappen dienen per werk door u aan het Bouwbesluit te worden getoetst.



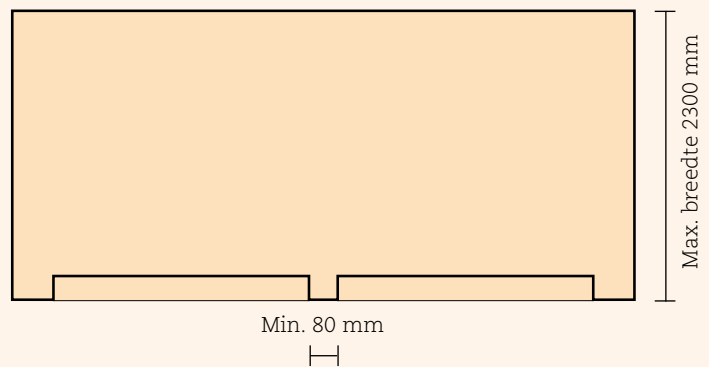
# Bordesplaten



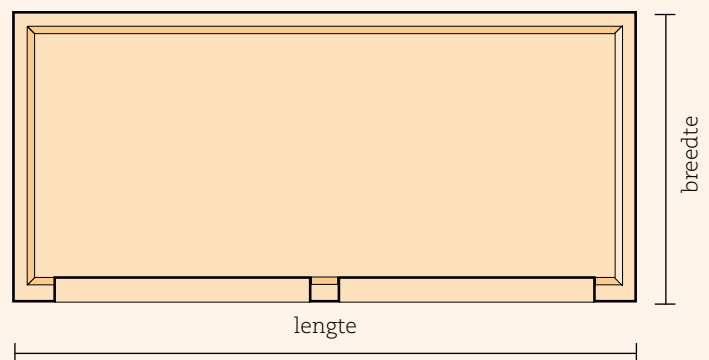
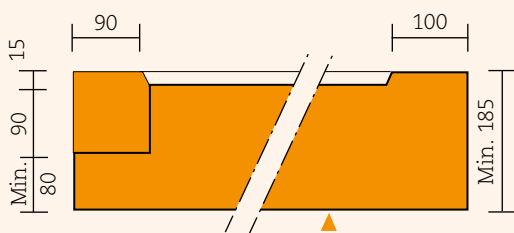
## Doorsneden



## Bovenaanzichten



Sponningmaat = trapbreedte + 20 mm



# Kolommen

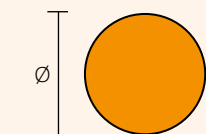
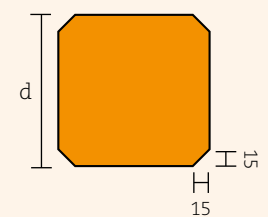
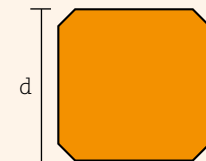
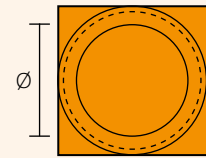
Kolommen, rond, vierkante voet		
Type	Doorsnede	Max. Lengte
	Ø 250	3500
	Ø 300	4000

Kolommen, Staand gestort, 4 zijden schoen		
Type dx	Doorsnede	Max. Lengte
200 x 200	-	4000
230 x 230	-	3500
250 x 250	-	3600
300 x 300	-	4200
350 x 350	-	4200
400 x 400	-	4200

Kolommen, Staand gestort, 4 zijden, ronde hoeken		
Type dx	Doorsnede	Max. Lengte
250 x 250	-	3500

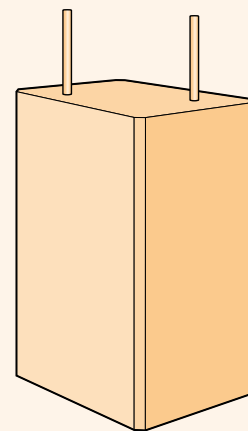
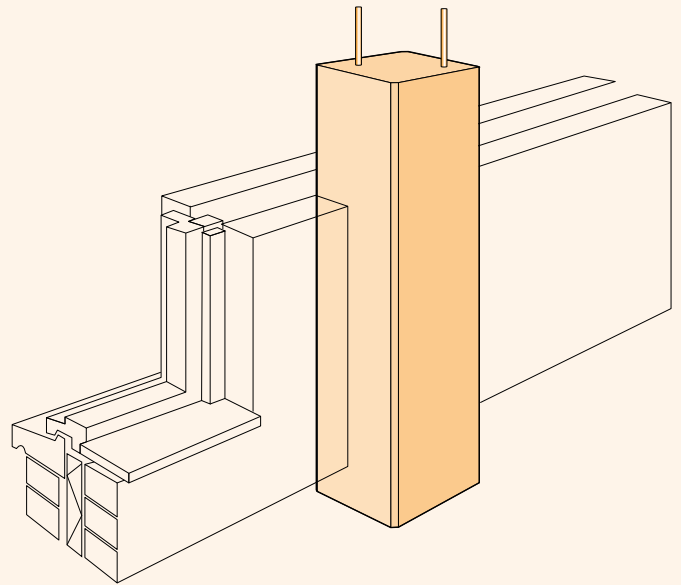
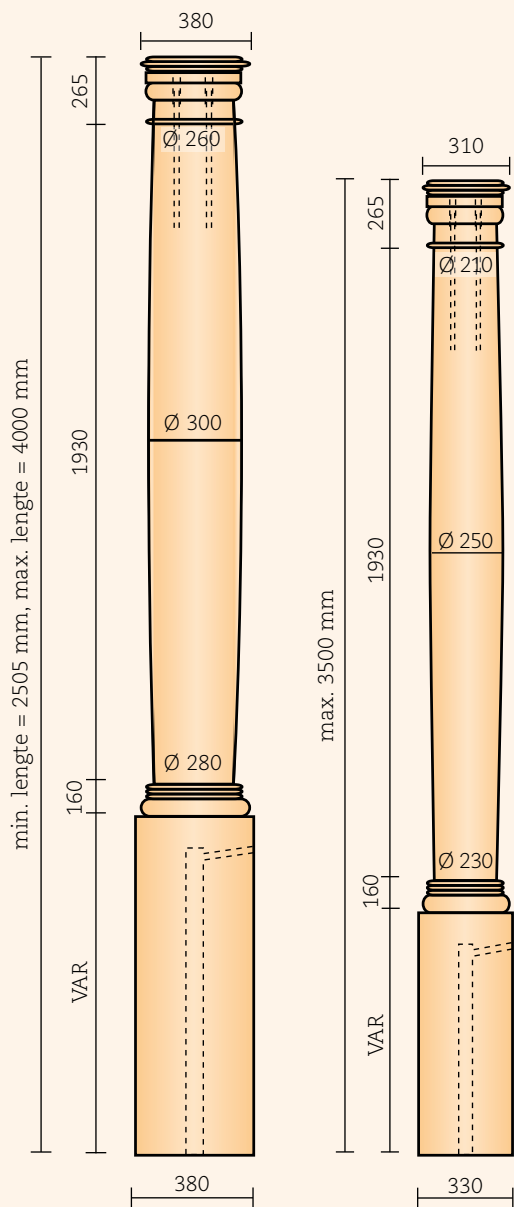
Kolommen, Liggend gestort, 3 zijden schoen		
Type dx	Doorsnede	Max. Lengte
200 x 200	-	6000
230 x 230	-	6000
250 x 250	-	6000
300 x 300	-	6000
350 x 350	-	6000
400 x 400	-	6000

Kolommen, rond		
Type	Doorsnede	Max. Lengte
	Ø 160	3000
	Ø 180	3500
	Ø 200	3500
	Ø 220	3000
	Ø 230	3500
	Ø 240	4200
	Ø 250	3800
	Ø 300	4200
	Ø 350	4150
	Ø 400	4200
	Ø 450	4200
	Ø 500	4000



# Kolommen

## Constructieve sierkolom



# Belasting gegevens

## Samenwerkende lateien

Samenwerkende Latei 60 x 100 mm						
Maximale belasting $Q_{rep}$ (incl. e.g.) in kN/m <sup>1</sup>						
Max. overspanning dagmaten in meters	2,0	4,0	6,0	8,0	10	12
1,0	188	313	375	438	563	813
1,2	250	313	375	563	688	1000
1,4	250	375	438	625	813	1250
1,6	313	375	500	688	1000	1438
1,8	313	438	563	750	1125	1625
2,0	375	500	688	875	1250	1750
2,2	375	500	750	938	1375	2000
2,4	438	563	750	1063	1500	-
2,6	438	625	813	1125	1688	-

Lateiconstructie is de latei + benodigde opmetselhoogte.

Minimale samenstelling van de materialen:

Metselwerk druksterkte van de steen = 12 N/mm<sup>2</sup>

Metselwerk druksterkte van de mortel = 5 N/mm<sup>2</sup>

Betonkwaliteit = C35/45

Staalkwaliteit = Y1770c

Wapeningoppervlak = 19,6 mm<sup>2</sup>

Berekening volgens Eurocode delen 1996-1-1 & 1992-1-1 en CE-markering

### Opmerking

Voor verwerkingsadvies, zie pagina 55 van de brochure 'Leveringsprogramma Beton' of op onze website: [www.nehobo.nl](http://www.nehobo.nl).

# Belasting gegevens

## Samenwerkende lateien

Samenwerkende Latei 114 x 100 mm						
Maximale belasting $Q_{rep}$ (incl. e.g.) in kN/m <sup>1</sup>						
Max. overspanning dagmaten in meters	2,0	4,0	6,0	8,0	10	12
1,0	188	188	188	250	313	375
1,2	188	188	188	250	375	438
1,4	188	188	250	313	438	500
1,6	188	250	250	375	438	563
1,8	188	250	313	438	500	625
2,0	188	313	375	500	563	688
2,2	250	313	375	500	625	813
2,4	250	313	438	563	688	875
2,6	250	375	500	625	750	938

Lateiconstructie is de latei + benodigde opmetselhoogte.

Minimale samenstelling van de materialen:

Metselwerk druksterkte van de steen	=	15 N/mm <sup>2</sup>
Metselwerk druksterkte van de mortel	=	7,5 N/mm <sup>2</sup>
Betonkwaliteit	=	C45/55
Staalkwaliteit	=	Y1770c
Wapeningoppervlak	=	25,1 mm <sup>2</sup>

Berekening volgens Eurocode delen 1996-1-1 & 1992-1-1 en CE-markering

### Opmerking

Voor verwerkingsadvies, zie pagina 55 van de brochure 'Leveringsprogramma Beton' of op onze website: [www.nehobo.nl](http://www.nehobo.nl).

# Belasting gegevens

## Zelfdragende lateien

Zelfdragende Latei													
Maximale belasting Q <sub>rep</sub> (incl. e.g.) in kN/m <sup>2</sup> Milieuklasse 1													
Breedte	100				120			150			214		
Hoogte	150	185	250	310	185	250	310	185	250	310	185	250	310
1,0	34,0	39,5	55,0	69,5	48,0	63,0	77,0	57,0	72,0	88,5	81,0	105,0	128,0
1,2	25,0	33,5	46,5	59,0	41,0	53,5	65,5	48,5	61,0	75,5	69,0	89,5	109,0
1,4	18,5	29,5	40,5	51,5	35,0	46,5	57,0	42,0	53,5	65,5	53,0	78,0	95,0
1,6	14,5	24,0	36,0	45,5	27,5	41,0	50,5	33,0	45,0	58,0	41,5	69,0	84,0
1,8	11,5	19,0	32,5	41,0	22,0	37,0	45,5	26,5	36,0	51,5	33,5	58,5	75,5
2,0	9,0	15,0	28,0	36,0	17,5	29,0	40,0	21,0	28,5	40,5	26,0	46,0	67,0
2,2	7,5	12,5	23,5	33,0	14,5	24,5	35,0	17,5	24,0	34,0	22,0	38,5	57,5
2,4	6,5	10,5	20,0	28,5	12,5	20,5	29,5	15,0	20,0	29,0	18,5	33,0	49,0
2,6	5,5	9,0	17,0	24,5	10,5	18,0	25,5	13,0	17,5	25,0	16,0	28,0	42,0
2,8	5,0	8,0	15,0	21,5	9,0	15,5	22,0	11,0	15,0	21,5	14,0	24,5	36,5
3,0	4,0	7,0	13,0	18,5	8,0	13,5	19,5	10,0	13,5	19,0	12,5	21,5	32,0
3,2	3,5	6,0	11,5	16,5	7,0	12,0	17,0	8,5	11,5	17,0	11,0	19,0	28,5
3,4	3,5	5,5	10,5	15,0	6,5	10,5	15,5	7,5	10,5	15,0	9,5	17,0	25,5
3,6	3,0	5,0	9,0	13,0	5,5	9,5	13,5	7,0	9,5	13,5	8,5	15,0	22,5
3,8	2,5	4,5	8,5	12,0	5,0	8,5	12,5	6,0	8,5	12,0	8,0	13,5	20,5
4,0	2,5	4,0	7,5	11,0	4,5	8,0	11,0	5,5	7,5	11,0	7,0	12,5	18,5
4,2	2,0		7,0	10,0		7,0	10,0		7,0	10,0	6,5	11,5	17,0
4,4	2,0		6,0	9,0		6,5	9,5		6,5	9,5	6,0	10,5	15,5
4,6	1,5		5,5	8,0		6,0	8,5		6,0	8,5	5,5	9,5	14,0
4,8	1,5		5,0	7,5		5,5	8,0		5,5	7,5	5,0	8,5	13,0
5,0	1,5		5,0	7,0		5,0	7,0		5,0	7,0	4,5	8,0	12,0
5,2	1,5		4,5	6,5		4,5	6,5		4,5	6,5	4,0	7,5	11,0
5,4			4,0	6,0		4,5	6,0		4,5	6,0	4,0	7,0	10,5
5,6			4,0	5,5		4,0	5,5		4,0	5,5	3,5	6,5	9,5

Berekening volgens Eurocode delen 1996-1-1 & 1992-1-1 en CE markering.

### Opmerking

Voor verwerkingsadvies, zie onze website:  
[www.nehobo.nl](http://www.nehobo.nl)



Nehobo Beton & Staal BV, Postbus 36, 3750 GA Bunschoten, Röntgenweg 3,  
telefoon (033) 464 77 66, [info@nehobo.nl](mailto:info@nehobo.nl), [www.nehobo.nl](http://www.nehobo.nl)

Uw dealer: